

UG

北京市地方标准

DB

编号：DB 11/X X X X-202X

备案号：J×-202×

装配式低层住宅轻钢框架-组合墙  
结构技术标准

Technical standard for prefabricated low-rise residential buildings of lightweight steel  
frame – composite wall structures

(征求意见稿)

202×-××-××发布

202×-××-××实施

北京市住房和城乡建设委员会

北京市市场监督管理局

联合发布

北京市地方标准

装配式低层住宅轻钢框架-组合墙  
结构技术标准

Technical standard for prefabricated low-rise residential buildings of lightweight steel  
frame – composite wall structures

编 号：DB11/XXXX-202X

备案号：J× -202×

主编部门：北京工业大学

清华大学建筑设计研究院有限公司

批准部门：北京市市场监督管理局

施行日期：20××年×月×日

2020 北京

## 前 言

根据原北京市质量技术监督局《2018年北京市地方标准制修订新发布项目计划的通知》（京质监发[2018]20号）的要求，本规程编制组过深入调查研究，认真总结实践经验，参考国内相关标准，在广泛征求意见的基础上，制定本标准。

本标准的主要技术内容是：1 总则；2 术语；3 基本规定；4 材料；5 结构设计；6 施工；7 质量验收。

本标准由北京市住房和城乡建设委员会和北京市市场监督管理局共同负责管理，由北京市住房和城乡建设委员会归口并负责组织实施，由北京工业大学负责具体技术内容的解释。执行过程中如有意见和建议，请寄送北京工业大学(地址：北京市朝阳区平乐园100号北京工业大学结构工程研究所北京市地方标准《装配式低层住宅轻钢框架-组合墙结构技术标准》管理组，邮编：100124，E-mail：[donghy@bjut.edu.cn](mailto:donghy@bjut.edu.cn))。

本标准主编单位：北京工业大学

清华大学建筑设计研究院有限公司

本标准参编单位：重庆大学

中国建筑科学研究院有限公司

同济大学

河北省建筑科学研究院有限公司

唐山冀东发展集成房屋有限公司

北新房屋有限公司

华北理工大学

张家口建工集团广建新型建筑节能材料有限公司

河北晶通建筑科技股份有限公司

合肥国瑞集成建筑科技有限公司

河北卉原建筑材料有限公司

本标准主要起草人员：

本标准主要审查人员：

# 目 次

<b>1 总 则</b> .....	<b>3</b>
<b>2 术 语</b> .....	<b>4</b>
<b>3 基本规定</b> .....	<b>6</b>
<b>4 材料</b> .....	<b>8</b>
4. 1 钢材.....	8
4. 2 连接材料.....	8
4. 3 混凝土.....	9
4. 4 钢筋.....	9
4. 5 围护材料.....	10
<b>5 结构设计</b> .....	<b>11</b>
5. 1 一般规定.....	11
5. 2 结构体系.....	11
5. 3 作 用.....	12
5. 4 轻钢框架.....	14
5. 5 轻钢组合墙.....	18
5. 6 轻质墙板.....	24
5. 7 楼 盖.....	25
5. 8 屋 面.....	26
5. 9 地基基础.....	27
5. 10 结构防护.....	27
<b>6 施 工</b> .....	<b>28</b>
6. 1 一般规定.....	28
6. 2 轻钢框架施工.....	28
6. 3 轻钢组合墙施工.....	29
6. 4 轻质墙板施工.....	30
6. 5 楼板施工.....	31
6. 6 屋面施工.....	31
<b>7 质量验收</b> .....	<b>32</b>
7.1 一般规定.....	32
7.2 质量验收.....	32
<b>本标准用词说明</b> .....	<b>35</b>
<b>引用标准名录</b> .....	<b>36</b>
<b>条文说明</b> .....	<b>39</b>

# 1 总 则

**1.0.1** 为促进装配式轻钢框架-组合墙结构体系在城乡低层住宅中的应用，做到技术先进、安全适用、节能环保、经济合理、保证质量，制订本标准。

**1.0.2** 本标准适用于北京市行政区域内 1 层~3 层、层高不超过 4m、檐口高度不大于 10m 的装配式轻钢框架-组合墙结构低层住宅的设计、施工与验收。

**1.0.3** 装配式轻钢框架-组合墙结构低层住宅的设计、施工与验收除应符合本标准外，尚应符合国家及北京市现行有关标准的规定。

## 2 术 语

### 2.0.1 低层住宅 low-rise residential buildings

1~3层、层高不大于4m、檐口高度不大于10m的住宅。

### 2.0.2 轻钢框架 lightweight steel frame

由小截面轻型钢管混凝土柱或轻型钢管柱或轻型H型钢柱与轻型H型钢梁构成的框架，包括柱贯通式轻钢框架和梁贯通式轻钢框架。

### 2.0.3 轻钢组合墙 lightweight steel composite wall

组合墙、短肢组合墙、轻钢桁架轻混凝土剪力墙板、轻钢边框混凝土薄板夹芯聚苯剪力墙板的总称。

### 2.0.4 组合墙 composite wall

小截面轻型钢管混凝土或钢管或H型钢边框、截面高度与厚度之比大于10的混凝土墙；或小截面轻型钢管混凝土或钢管或H型钢边框、内置钢筋支撑或轻钢支撑或薄钢板、截面高度与厚度之比大于10的混凝土剪力墙。

### 2.0.5 短肢组合墙 short limb composite wall

小截面轻型钢管混凝土或钢管或H型钢边框、小于5且不大于10的混凝土剪力墙；或小截面轻型钢管混凝土或钢管或H型钢边框、内置轻钢支撑、截面高度与厚度之比不小于5且不大于10的混凝土剪力墙。

### 2.0.6 轻钢桁架轻混凝土剪力墙板 lightweight steel truss-lightweight concrete wall panel

冷弯薄壁型钢桁架与轻集料混凝土制成芯板并复合钢丝网水泥基纤维砂浆内、外页板构成的抗震围护保温一体化剪力墙板。

### 2.0.7 轻钢边框混凝土薄板夹芯聚苯剪力墙板 lightweight steel frame-thin concrete plate with sandwich EPS wall panel

由轻钢边框、内外叶钢丝网混凝土薄板及薄板之间的带燕尾槽聚苯板构成的抗震围护保温一体化墙板。

### 2.0.8 装配式轻钢框架-轻钢组合墙结构体系 prefabricated lightweight steel frame-lightweight steel composite wall structure system

装配式轻钢框架结构和轻钢框架-轻钢组合墙结构的总称，简称装配式轻钢框架-组合墙结构体系。轻钢框架-轻钢组合墙结构包括：轻钢框架-组合墙结构，轻钢框架-短肢组合墙结构，轻钢框架-轻钢桁架轻混凝土墙板结构和轻钢框架-轻钢边框混凝土薄板夹芯聚苯墙板结构。

### 2.0.9 装配式轻钢框架-组合墙结构体系低层住宅 low-rise residential buildings of prefabricated lightweight steel frame-lightweight steel composite wall structure system

以轻钢框架结构、轻钢框架-组合墙结构、轻钢框架-短肢组合墙结构、轻钢框架-轻钢桁架轻混凝土墙板结构、轻钢框架-轻钢边框混凝土薄板夹芯聚苯墙板结构5种结构类型中的一种为结构系统，与外围护系统、内装系统、设备与管线系统一体化设计的装配式低层住宅。

**2.0.10** 双 L 形连接件节点 double L-shaped beam-column joint

H 型钢梁与焊接在轻型钢管混凝土柱或钢管柱上的双 L 形连接件螺栓连接的节点。

**2.0.11**  $\pi$ 形连接件节点  $\pi$ -shaped beam-column joint

H 型钢梁与焊接在轻型钢管混凝土柱或钢管柱上的 $\pi$ 形连接件螺栓连接的节点，或 H 型钢梁、组合墙或短肢组合墙边框柱端板同时与焊接在轻型钢管混凝土柱或钢管柱上的 $\pi$ 形连接件螺栓连接的节点。

**2.0.12** 水泥基纤维复合保温轻质墙板 cement-based fiber composite insulation lightweight wall panel

轻集料混凝土板为芯板、两侧复合钢丝网水泥基纤维砂浆面层，或复合石墨聚苯与钢丝网水泥基纤维砂浆面层的围护保温一体化墙板。

**2.0.13** 钢丝网架泡沫混凝土夹芯聚苯复合墙板 wire mesh-foam concrete sandwich polystyrene composite wall panel

带燕尾槽聚苯板为芯板、两侧复合钢丝网泡沫混凝土内叶板和外叶板的围护保温一体化墙板。

**2.0.14** 钢丝网架珍珠岩复合墙板 wire mesh perlite composite wall panel

聚苯板为芯板、两侧复合珍珠岩板、再复合钢丝网水泥基纤维砂浆面层的围护保温一体化墙板。

**2.0.15** 部（构）件 components

在工厂或现场预制完成，构成建筑结构系统的结构构件、围护构件及其他构件的统称。

**2.0.16** 部品 parts

由工厂生产，构成外围护系统、设备与管线系统、内装系统的建筑单一产品或复合产品组装而成的功能单元的统称。

**2.0.17** 企口 tongue-and-groove

用于装配式外围护墙板周边和内隔墙板两侧的榫头、榫槽及连接缝的总称。

### 3 基本规定

**3.0.1** 装配式低层住宅轻钢框架-组合墙结构体系建筑设计应符合现行国家标准《住宅建筑规范》GB 50368、《住宅设计规范》GB 50096 和《装配式住宅建筑设计标准》GB/T 51232 的规定。

**3.0.2** 装配式低层住宅轻钢框架-组合墙结构体系建筑应满足国家现行标准《建筑抗震设计规范》GB 50011、《建筑设计防火规范》GB 50016、《钢结构设计规范》GB 50017 和《装配式住宅建筑设计标准》GB/T 51232 中抗震、抗风、防火、防腐、防水、隔热和隔声等性能的要求。

**3.0.3** 装配式低层住宅轻钢框架-组合墙结构体系建筑中，应将结构系统、外围护系统、设备与管线系统、内装系统采用集成的方法进行一体化设计，应建筑功能完整、结构性能优良。

**3.0.4** 装配式低层住宅轻钢框架-组合墙结构体系建筑设计应标准化、部品部（构）件生产应工厂化、部品部（构）件安装应装配化、施工管理应信息化。

**3.0.5** 装配式低层住宅轻钢框架-组合墙结构体系建筑设计与建造应符合通用化、模数化、标准化的规定，应少规格、多组合，应部品部（构）件系列化。

**3.0.6** 装配式低层住宅轻钢框架-组合墙结构体系建筑设计应综合考虑建筑、结构、设备和内装等专业的协调，设计、建造、使用与维护宜采用建筑信息化模型技术，应各专业、全过程信息化管理。

**3.0.7** 装配式低层住宅轻钢框架-组合墙结构体系建筑的外围护系统，应适应北京市气候条件，并应选用质量可靠、经济适用的材料和部品部（构）件，可按现行行业标准《装配式钢结构住宅建筑技术标准》JGJ/T 469 的规定执行。

**3.0.8** 装配式低层住宅轻钢框架-组合墙结构体系建筑宜按全寿命期使用与维护的便利性原则进行设计，设备管线与主体结构宜分离，管线更换或装修时不得影响结构的性能。

**3.0.9** 装配式低层住宅轻钢框架-组合墙结构体系建筑应按生态、环保和可持续发展的原则进行设计与建造，宜采用绿色建材和性能优良的部品部（构）件。

**3.0.10** 装配式低层住宅轻钢框架-组合墙结构体系建筑设计中的模数协调应符合现行国家标准《建筑模数协调标准》GB/T 50002 的规定。

**3.0.11** 装配式低层住宅轻钢框架-组合墙结构体系的模数协调，应遵循与建筑模数相协调的结构模数网格建立原则，结构构件应按结构模数网格定位。

**3.0.12** 装配式低层住宅轻钢框架-组合墙结构体系建筑平面设计应与结构体系相协调，并应符合下列规定：

- 1 房屋平面几何形状宜规则，其凹凸变化及长宽比例应满足结构对质量、刚度均匀的要求，平面刚度中心与质心宜接近；
- 2 空间布局应有利于结构抗侧力体系的设计和优化；
- 3 房屋平面布置应考虑突出与挑出部分不宜过大，且应满足结构计算要求；

4 房屋平面布置除应符合建筑功能及结构设计要求，并应符合建筑节能体型系数的要求。

**3.0.13** 装配式低层住宅轻钢框架-组合墙结构体系屋面防水等级不应低于Ⅲ级，其材料的选用及构造应符合现行国家标准《屋面工程质量验收规范》GB 50207 的规定。

**3.0.14** 装配式低层住宅轻钢框架-组合墙结构体系预制外墙板与梁、板、柱相连时，其连结处宜采取措施保持墙体保温的连续性。

**3.0.15** 装配式低层住宅轻钢框架-组合墙结构体系带有门窗的整体预制外围护墙板或剪力墙板，其门窗洞口与门窗框间的密闭性不应低于门窗的密闭性。

**3.0.16** 装配式低层住宅轻钢框架-组合墙结构体系屋面保温隔热系统应与外墙保温隔热系统连续且应密实衔接。

**3.0.17** 装配式低层住宅轻钢框架-组合墙结构体系和分层装配式轻钢框架-组合墙结构体系的外围护墙体的墙板应符合下列规定：

1 同时作为主体结构抗侧力构件时，宜采用轻钢桁架轻混凝土剪力墙板、混凝土薄板夹芯聚苯剪力墙板等抗震围护保温一体化墙板；

2 作为非主体结构构件时，宜采用水泥基纤维复合保温轻质墙板、泡沫混凝土夹芯聚苯复合墙板、钢丝网架珍珠岩复合墙板等围护保温一体化墙板；

3 采用的夹芯聚苯板应符合现行行业标准《聚苯模块保温墙体应用技术规程》JGJ/T 420 的规定。

## 4 材料

### 4.1 钢材

#### 4.1.1 钢材选用应符合下列规定：

1 装配式轻钢框架、分层装配式轻钢框架、装配式轻钢组合墙的型钢和制备用钢板，宜采用 Q235 级、Q355 级钢材，其质量应符合现行国家标准《碳素结构钢》GB/T 700 和《低合金高强度结构钢》GB/T 1591 的规定，并应具有抗拉强度、伸长率、屈服强度、冷弯试验和硫、磷含量的合格保证，焊接结构应具有碳含量的合格保证；

2 可采用其他牌号的钢材，并应符合《钢结构设计规范》GB 50017 和《装配式钢结构住宅建筑技术标准》JGJ/T 469 等国家现行有关标准的规定；

3 可在同一构件中采用两种不同牌号的钢材；

4 冷弯薄壁型钢的壁厚不宜大于 3.0mm 且不宜小于 0.7mm，冷弯薄壁型钢的钢带或钢板的质量应符合现行国家标准《连续热镀锌钢板和钢带》GB/T 2518 和《连续热镀铝锌合金镀层钢板及钢带》GB/T 14978 的规定。

4.1.2 钢材的强度设计值和物理性能指标应按现行国家标准《钢结构设计规范》GB50017 和《冷弯薄壁型钢结构技术规范》GB 50018 的规定采用。

### 4.2 连接材料

#### 4.2.1 连接螺栓材料应符合下列规定：

1 普通螺栓应符合现行国家标准《六角头螺栓》GB/T 5782 和《六角头螺栓 C 级》GB/T 5780 的规定，其机械性能应符合现行国家标准《紧固件机械性能螺栓、螺钉和螺柱》GB/T 3098.1 的规定；

2 高强度螺栓应符合现行国家标准《钢结构用高强度大六角头螺栓》GB/T 1228、《钢结构用高强度大六角螺母》GB/T 1229、《钢结构用高强度垫圈》GB/T 1230、《钢结构用高强度大六角头螺栓、大六角螺母、垫圈技术条件》GB/T 1231 和《钢结构用扭剪型高强度螺栓连接副》GB/T 3632 的规定。

4.2.2 连接锚栓材料宜采用 Q235 级、Q355 级钢材，其质量应符合现行国家标准《碳素结构钢》GB/T 700 和《低合金高强度结构钢》GB/T 1591 的规定。

4.2.3 螺栓、锚栓连接材料的强度设计值、高强度螺栓的预应力值及高强度螺栓连接的钢材摩擦面抗滑系数应按现行国家标准《钢结构设计规范》GB50017 和《冷弯薄壁型钢结构技术规范》GB 50018 的规定采用。

#### 4.2.4 焊接连接材料应符合下列规定：

1 手工焊接采用的焊条应符合现行国家标准《碳钢焊条》GB/T 5117 或《低合金钢焊条》GB/T 5118 的规定，选择的焊条型号应与主体金属力学性能相适应；

2 自动焊接或半自动焊接采用的焊丝和焊剂应符合现行国家标准《熔化焊用钢丝》GB/T 14957、《碳钢药芯焊丝》GB/T 10045 和《低合金钢药芯焊丝》GB/T 17493 的规定，

并应与主体金属力学性能相适应；

3 二氧化碳气体保护焊接采用的焊丝，应符合现行国家标准《气体保护电弧焊用碳钢、低合金钢焊丝》GB/T 8110 的规定；

4 埋弧焊接采用的焊丝和焊剂应符合现行国家标准《埋弧焊用碳钢焊丝和焊剂》GB/T 12470 的规定，并应与主体金属力学性能相适应；

5 两种不同钢号的材料焊接时，宜采用与强度较低钢号匹配的焊条或焊丝焊剂，并应符合现行国家标准《钢结构焊接规范》GB 50661 的规定；

6 焊缝强度设计值应按现行国家标准《钢结构设计规范》GB50017 和《冷弯薄壁型钢结构技术规范》GB 50018 的规定采用。

4.2.5 冷弯薄壁型钢构件的安装和连接采用的螺钉应符合现行国家标准《十字槽沉头自钻自攻螺钉》GB/T 15856.2、《六角法兰面自钻自攻螺钉》GB/T 15856.4 和《六角凸缘自钻自攻螺钉》GB/T 15856.5 的规定。

### 4.3 混凝土

4.3.1 基础用混凝土强度等级不应低于 C20。

4.3.2 轻钢框架小截面钢管混凝土柱、小厚度组合墙、轻钢边框混凝土薄板夹芯聚苯剪力墙板、轻型钢梁-混凝土组合楼盖等的混凝土，宜采用粗骨料粒径不大于 10mm 的混凝土，混凝土强度等级不宜低于 C30 且不应低于 C25，混凝土可采用普通混凝土，也可采用再生混凝土，混凝土质量应符合国家现行标准《混凝土结构设计规范》GB 50010 和《再生混凝土结构技术标准》JGJ/T 443 的规定。

4.3.3 板材制备用轻混凝土应符合现行行业标准《泡沫混凝土》JG/T 266 和《泡沫混凝土应用技术规程》JGJ/T 341 的规定，并应符合下列规定：

- 1 泡沫混凝土密度等级不宜低于 A08、强度等级不宜低于 FC4；
- 2 轻集料混凝土密度等级不宜低于 A04、强度等级不应低于 FC1；
- 3 纤维砂浆干密度不宜低于 1500MPa、强度不宜低于 15MPa。

### 4.4 钢筋

4.4.1 钢筋选用应符合下列规定：

1 独立基础、条形基础、基础连梁、楼板、组合墙混凝土板、轻钢边框混凝土薄板夹芯聚苯剪力墙板的钢筋，宜采用 HRB400、HRB500、HRBF400、HRBF500 钢筋，也可采用 HPB300、HPB335、HRBF335、RRB400 钢筋，并应符合现行国家标准《混凝土结构设计规范》GB 50010 的规定；

2 楼板、组合墙混凝土板、轻钢边框混凝土薄板夹芯聚苯剪力墙板的钢筋，其直径不大于 6mm 时，宜采用 CRB550、CRB600H、CRB680H 冷轧带肋钢筋，其性能应符合国家现行标准《冷轧带肋钢筋》GB/T 13788 和《钢筋焊接网混凝土结构技术规程》JGJ 114 的规定。

4.4.2 泡沫混凝土板夹芯聚苯复合墙板中配置的钢丝网宜采用镀锌或镀锌铝防腐处理。

4.4.3 水泥基纤维砂浆面层的内置钢丝网，宜采用钢丝直径不应小于 2.0mm、网格尺寸

不应大于 100mm×100mm 的冷拔低碳钢丝焊接网。

#### 4.5 围护材料

**4.5.1** 保温材料、防水材料、屋面材料、外墙饰面等围护材料应采用轻质材料。

**4.5.2** 非结构构件的围护墙体宜采用性能可靠、技术配套的水泥基轻质复合保温墙板、泡沫混凝土板夹芯聚苯复合墙板、轻集料混凝土板等轻质材料。

**4.5.3** 轻质围护材料宜采用节地、节能、利废、环保的材料。

**4.5.4** 水泥基围护材料应符合下列规定：

**1** 水泥基围护材料中掺加的其他固体废弃物应符合现行国家行业标准《轻型钢结构住宅技术规程》JGJ/T 209 的规定；

**2** 水泥基纤维复合保温轻质板面层采用的玻璃纤维增强材料应符合现行国家行业标准《耐碱玻璃纤维网格布》JC/T 841 的规定；

**3** 外墙材料和屋面材料的抗冻性，一般部位不应低于 D25、干湿交替部位不应低于 D50；

**4** 外墙材料和屋面材料的软化系数不应小于 0.65。

**4.5.5** 墙体材料应符合现行国家标准《墙体材料应用统一技术规范》GB 50574 的规定。

## 5 结构设计

### 5.1 一般规定

**5.1.1** 装配式低层住宅轻钢框架-组合墙结构体系设计应包括下列内容：

- 1 结构方案设计，包括结构选型、构件布置；
- 2 材料选用及截面选择；
- 3 作用及作用效应分析；
- 4 结构的极限状态验算；
- 5 结构、构件及连接的构造；
- 6 制作、运输、安装、防腐和防火等；
- 7 结构系统、外围护系统、设备与管线系统及内装系统的一体化设计。

**5.1.2** 装配式低层住宅轻钢框架-组合墙结构体系设计，除抗震设计外，应采用以概率理论为基础的极限状态设计法，采用分项系数的设计表达式进行计算。

**5.1.3** 装配式低层住宅轻钢框架-组合墙结构体系应按承载能力极限状态和正常使用极限状态进行设计，并应符合下列规定：

- 1 承载能力极限状态应包括构件或连接的强度破坏、因过度变形而不适应于继续承载，结构或构件丧失稳定；
- 2 正常使用极限状态应包括影响结构、构件、非结构构件正常使用或外观的变形，影响正常使用或局部破坏；
- 3 钢构件、冷弯薄壁型钢构件、组合构件、混凝土构件的设计原则和方法可按国家现行标准《钢结构设计规范》GB 50017、《冷弯薄壁型钢结构技术规范》GB 50018、《组合结构设计规范》JGJ 138、《混凝土结构设计规范》GB 50010 的规定执行。

**5.1.4** 装配式低层住宅轻钢框架-组合墙结构体系房屋的抗震验算，应按现行国家标准《建筑抗震设计规范》GB 50011 的规定执行。

**5.1.5** 装配式低层住宅轻钢框架-组合墙结构体系的安全等级和设计使用年限应符合现行国家标准《工程结构可靠度设计统一标准》GB 50153 的规定，结构的安全等级应取为二级，设计使用年限应取为 50 年。

### 5.2 结构体系

**5.2.1** 装配式低层住宅轻钢框架-组合墙结构体系的选用应符合下列规定：

- 1 应满足建筑及工艺要求，并应根据结构合理性、环境条件、节约资源、材料供应、制作安装便利性等因素采用相应的结构体系；
- 2 可根据建筑层数、设防烈度和受力等因素，采用轻钢框架结构体系和轻钢框架-组合墙结构体系。

**5.2.2** 装配式低层住宅轻钢框架-组合墙结构体系的布置应符合下列规定：

- 1 结构平面及立面宜规则、连续，宜在结构的两个主轴方向均匀对称布置；
- 2 结构传力途径应简捷、明确；
- 3 应具有必要的刚度和承载能力、结构整体稳定性和构件稳定性；
- 4 应具有冗余度，避免因薄弱部位或构件破坏导致整个结构体系丧失承载能力；
- 5 室内不宜露柱、露梁；
- 6 门窗洞口宜上下对齐；
- 7 楼板布置不宜错层；
- 8 隔墙、外围护系统宜采用轻质材料；
- 9 轻钢组合墙的外围护墙采用围护保温一体化墙板时，宜采用组合墙、短肢组合墙；外围护墙采用抗震围护保温一体化墙板时，宜采用轻钢桁架轻混凝土剪力墙板或轻钢边框混凝土薄板夹芯聚苯剪力墙板；
- 10 组合墙可布置在中框架，也可布置在边框架；
- 11 短肢组合墙宜布置在框架结构平面四角；
- 12 轻钢桁架轻混凝土剪力墙板、轻钢边框混凝土薄板夹芯聚苯剪力墙板应布置在框架周边。

**5.2.3** 装配式低层住宅轻钢框架-组合墙结构体系中结构缝的设置，应根据结构受力特点及建筑尺度、形状，确定结构缝的位置和构造形式。

**5.2.4** 装配式低层住宅轻钢框架-组合墙结构体系房屋的柱脚节点、梁与柱连接节点、主梁与次梁连接节点、轻钢组合墙与轻钢框架连接节点宜采用全螺栓连接。

### 5.3 作用

**5.3.1** 装配式低层住宅轻钢框架-组合墙结构体系设计时，房屋荷载取值、荷载标准值的计算、地震作用及荷载效应组合，应符合现行国家标准《建筑结构荷载规范》GB50009、《混凝土结构设计规范》GB50010、《钢结构设计规范》GB50017 和《建筑抗震设计规范》GB50011 的规定。

**5.3.2** 装配式低层住宅轻钢框架-组合墙结构体系分析，应根据结构体系的受力性能、连接和节点的特点采取合理的基本假定和计算模型，应考虑连接和节点的刚度对结构整体刚度及内力分布的影响。

**5.3.3** 装配式低层住宅轻钢框架-组合墙结构体系的内力和变形可采用弹性方法进行计算分析。

**5.3.4** 装配式低层住宅轻钢框架结构体系，宜考虑镶嵌填充的轻质墙板墙体侧向刚度对整体结构抗侧移的作用，轻质墙板墙体侧向刚度应根据其材料和与框架的连接方式由框架-轻质墙板墙体结构足尺抗侧力试验或相关试验资料分析确定，并应符合下列规定：

1 宜按位移等效原则将墙体等效成受压支撑构件，并提供支撑构件的受压承载力计算公式；

2 抗侧力试验结果应满足：层间位移角达到 1/300 时，框架处于弹性阶段，墙体不应出现裂缝；层间位移角达到 1/200 时，框架处于弹性，墙体接缝处可出现能修补的裂缝；层间位移角达到 1/100 时，框架基本处于弹性阶段，墙体可出现裂缝；层间位移角达到 1/50

时，框架处于有约束屈服阶段，墙体不应出现断裂或脱落。

### 5.3.5 装配式低层住宅轻钢框架-组合墙结构体系设计应符合下列规定：

1 结构按协同工作计算得到的各楼层框架承担的层剪力，不小于 0.2 倍楼层剪力时应按计算值的 1.5 倍取用，小于 0.2 倍楼层剪力时应按 0.3 倍楼层剪力取用；

2 采用轻钢组合墙，且轻钢组合墙采用组合墙、短肢组合墙的轻钢框架-组合墙结构，按协同工作计算得到的各楼层轻钢组合墙承担的层剪力不小于 0.8 倍楼层剪力时，可不考虑镶嵌填充的轻质墙板墙体的抗侧力作用；

3 采用轻钢组合墙，且轻钢组合墙采用轻钢桁架轻混凝土剪力墙板或轻钢边框混凝土薄板夹芯聚苯剪力墙板时，轻钢框架-轻钢组合墙结构可不考虑镶嵌填充的轻质墙板墙体的抗侧力作用；

4 轻钢组合墙采用组合墙、短肢组合墙时，其抗侧移刚度计算可采用高度等于楼层净高的悬臂剪力墙模型，其截面刚度计算可采用边框钢材面积按与混凝土弹性模量之比换算成混凝土面积的方法；

5 轻钢组合墙采用组合墙、短肢组合墙时，其水平承载力计算可采用高度等于楼层净高的悬臂剪力墙模型，并可按现行行业标准《组合结构设计规范》JGJ 138 的规定执行；

6 轻钢组合墙采用轻钢桁架轻混凝土单元剪力墙板且其在轻钢框架周边全部布置时，结构水平地震影响系数 $\alpha$ 可取设防烈度下 $\alpha$ 的最大值 $\alpha_{max}$ ；轻钢桁架轻混凝土剪力墙板边框与轻钢框架梁、柱及基础梁或基础连梁螺栓连接下，其承载力计算可按位移等效原则将墙体同时承受的斜向受拉和斜向受压作用等效成受压支撑构件，并应根据足尺试验或相关试验资料分析确定支撑构件的受压承载力计算公式；

7 轻钢组合墙采用轻钢边框混凝土薄板夹芯聚苯单元剪力墙板且其在轻钢框架周边全部布置时，结构水平地震影响系数 $\alpha$ 可取设防烈度下 $\alpha$ 的最大值 $\alpha_{max}$ ；轻钢边框混凝土薄板夹芯聚苯剪力墙板周边与轻钢框架梁、柱及基础梁或基础连梁螺栓连接下，其承载力计算可按位移等效原则将墙体同时承受的斜向受拉和斜向受压作用等效成受压支撑构件，并应根据足尺试验或相关试验资料分析确定支撑构件的受压承载力计算公式。

5.3.6 装配式低层住宅轻钢框架-组合墙结构体系多遇地震作用分析时阻尼比可取 0.045。

5.3.7 受弯构件的挠度与构件计算跨度比值的限值应符合下列规定：

- 1 楼盖、梁，取 1/250；
- 2 屋架、屋盖，取 1/200；
- 3 悬臂构件计算跨度应按悬臂长度的 2 倍取用。

5.3.8 装配式低层住宅轻钢框架结构层间位移角限值，应符合下列规定：

- 1 风荷载和多遇地震作用下，1/500；
- 2 罕遇地震作用下，取 1/60。

5.3.9 装配式低层住宅轻钢框架-组合墙结构层间位移角限值，应符合下列规定：

- 1 风荷载和多遇地震作用下，取 1/1000；
- 2 罕遇地震作用下，取 1/120。

## 5.4 轻钢框架

**5.4.1** 轻钢框架柱设计应符合下列规定：

- 1 宜采用方钢管混凝土，也可采用方钢管、热轧 H 型钢、高频焊接或普通焊接 H 型钢等；
- 2 柱方钢管的截面边长不宜小于 150mm、不应小于 120mm，钢管壁厚不宜小于 5mm、不应小于 4mm；
- 3 钢管柱、H 型钢柱的板件宽厚比应符合现行国家标准《钢结构设计规范》GB50017 的规定；
- 4 方钢管混凝土柱、方钢管柱、H 型钢柱的轴压比不宜大于 0.3，不应大于 0.4；
- 5 钢管混凝土柱的强度、刚度及稳定性计算，可按现行行业标准《组合结构设计规范》JGJ 138 的规定执行；
- 6 钢管柱、H 型钢柱的强度、刚度及稳定性计算，可按现行国家标准《钢结构设计规范》GB 50017 的规定执行。

**5.4.2** 轻钢框架梁设计应符合下列规定：

- 1 宜选用高频焊接或普通焊接 H 型钢；
- 2 H 型钢梁的板件宽厚比应符合现行国家标准《钢结构设计规范》GB50017 的规定；
- 3 H 型钢梁上、下翼缘的宽度宜小于柱方钢管截面边长 20mm；
- 4 H 型钢梁上、下翼缘的宽度宜小于 H 型钢柱翼缘宽度 20mm；
- 5 采用分层装配轻钢框架时，H 型钢梁与钢管混凝土柱或与钢管柱的弯曲线刚度比不宜小于 3.0；
- 6 H 型钢梁的强度、刚度及稳定性计算，可按现行国家标准《钢结构设计规范》GB 50017 的规定执行。

**5.4.3** 方钢管混凝土柱或方钢管柱与 H 型钢梁的刚性连接宜采用双 L 形连接件节点（图 5.4.3），并应符合下列规定：

- 1 双 L 形连接件应由正放置的冷弯 L 形钢板、对称倒放置的冷弯 L 形钢板、L 形钢板上焊接的三角形或直角梯形加劲肋构成，L 形钢板宽度宜小于柱方钢管截面边长 20mm、厚度不应小于梁翼缘板厚度，L 形钢板竖直段长度不宜小于 150mm 且不应小于柱方钢管截面边长、水平段长度宜取梁截面高度的 1.0~1.2 倍，L 形钢板竖直段周边应与柱方钢管焊接，L 形钢板水平段三角形或直角梯形加劲肋板两侧宜对称设置与梁翼缘连接的每侧不应少于 3 个的螺栓孔；
- 2 焊接在 L 形钢板上的三角形或直角梯形加劲肋板厚度不宜小于梁翼缘板厚度，高度与 L 形钢板厚度之和不宜大于混凝土楼板厚度，水平段长度不宜小于 L 钢板水平段长度的 0.5 倍；
- 3 柱方钢管上应焊接与梁腹板单侧贴靠螺栓连接的矩形钢板，其高度不宜小于梁截面腹板高度的 0.8 倍、宽度不宜小于梁腹板高度的 0.5 倍、厚度不应小于梁腹板厚度，与梁腹板连接可采用竖向单排不少于 3 个的螺栓连接；
- 4 L 形钢板水平段端部位置对应的 H 型钢梁截面腹板的两侧各应设置 1 道加劲肋，加

劲肋板厚度不应小于梁腹板厚度，加劲肋板应与梁翼缘和腹板焊接。

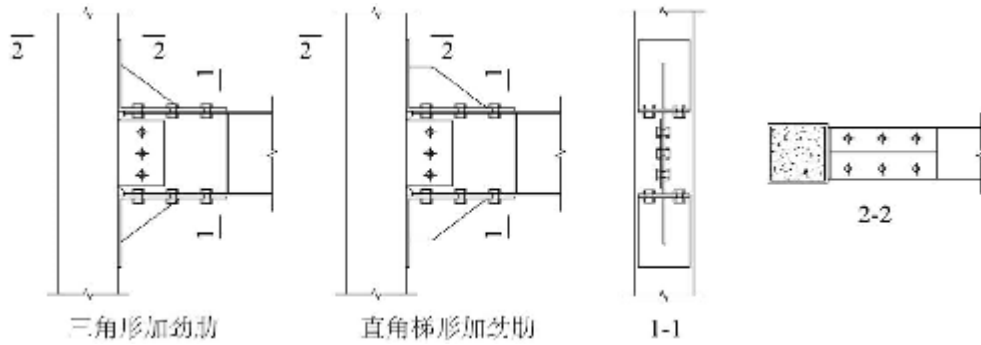


图 5.4.3 方钢管混凝土柱与 H 型钢梁连接的双 L 形连接件节点

**5.4.4** 方钢管混凝土柱或方钢管柱与 H 型钢梁刚性连接宜采用  $\pi$  形连接件节点；方钢管混凝土柱或方钢管柱与 H 型钢梁及组合墙或短肢组合墙边框柱端板刚性连接宜采用  $\pi$  形连接件节点（图 5.4.4）。应符合下列规定：

**1**  $\pi$  形连接件应由矩形底板、矩形底板上焊接的上、下肢工形钢、矩形底板上焊接的单侧贴靠梁腹板并与梁腹板螺栓连接的矩形钢板构成，矩形底板高度上、下边缘宜超出上、下肢工形钢外边缘不小于 30mm，矩形底板宽度宜小于柱方钢管截面边长 20mm，矩形底板厚度不应小于柱钢管壁厚和梁翼缘板厚度的较大值；

**2**  $\pi$  形连接件的上、下肢工形钢宜对称布置，其截面高度不宜大于混凝土楼板厚度，翼缘板厚度不宜小于梁翼缘板厚度，腹板厚度不宜小于梁腹板厚度，水平长度宜取梁截面高度的 1.0~1.2 倍；

**3**  $\pi$  形连接件的上、下肢工形钢内侧翼缘与梁翼缘应螺栓连接，工形钢腹板两侧翼缘宜对称设置每侧不应少于 3 个的连接螺栓孔；

**4**  $\pi$  形连接件的上、下肢工形钢外侧翼缘与组合墙或短肢组合墙边框柱端板应螺栓连接，工形钢腹板两侧翼缘宜对称设置每侧不应少于 2 个的连接螺栓孔；

**5**  $\pi$  形连接件与梁腹板单侧贴靠螺栓连接的矩形钢板高度不宜小于梁截面腹板高度的 0.8 倍、宽度不宜小于梁腹板高度的 0.5 倍、厚度不应小于梁腹板厚度，与梁腹板连接可采用竖向单排不少于 3 个的螺栓连接；

**6**  $\pi$  形连接件上、下肢工形钢水平端部对应的 H 型钢梁截面的腹板两侧各应设置 1 道加劲肋，加劲肋板厚度不应小于梁腹板厚度，加劲肋板应与梁翼缘和腹板焊接。

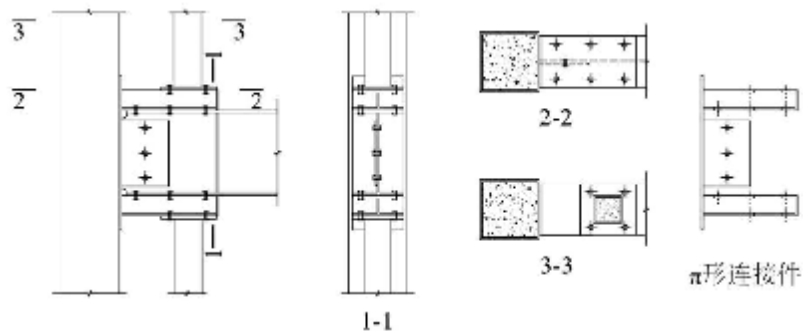


图 5.4.4 方钢管混凝土柱与 H 型钢梁及组合墙边框柱端板连接的  $\pi$  形连接件节点

5.4.5 方钢管混凝土柱或方钢管柱与 H 型钢梁的刚性连接,可采用柱方钢管带悬臂梁段式连接节点(图 5.4.5),梁的拼接可采用全螺栓连接或焊接和螺栓连接相结合的连接形式。

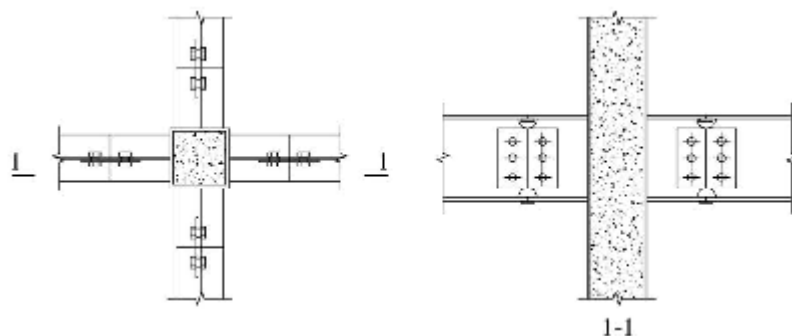


图 5.4.5 方钢管混凝土柱带悬臂梁段式节点

5.4.6 方钢管混凝土柱或方钢管柱与 H 型钢梁的刚性连接,可采用柱方钢管外面加套筒的套筒式节点(图 5.4.6),并应符合下列规定:

- 1 套筒壁厚不应小于方钢管壁厚和梁翼缘板厚的较大值;
- 2 套筒的高度应高出梁上、下翼缘外不小于 60mm;
- 3 除套筒上、下端与柱焊接外,还应在梁翼缘上下附近对套筒进行塞焊,塞孔直径  $d$  不宜小于梁翼缘板厚 2 倍或 20mm 的较大值。

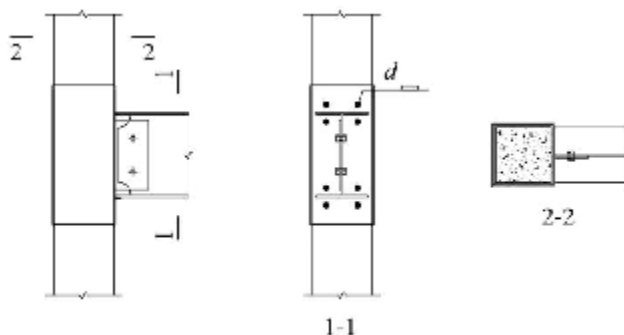


图 5.4.6 方钢管混凝土柱带套筒式节点

5.4.7 H 型钢柱与 H 型钢梁的刚性连接可采用外伸端板全螺栓连接式节点(图 5.4.7),端板厚度和螺栓数应经设计计算确定。

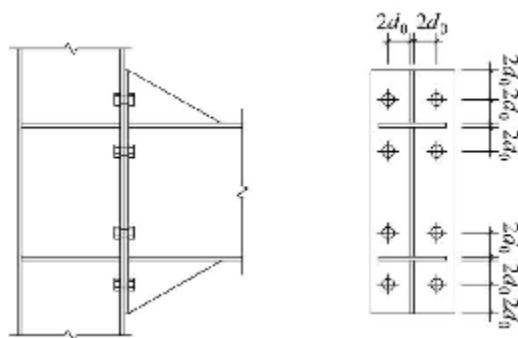


图 5.4.7 外伸端板式全螺栓连接节点

$d_0$ —螺栓孔径

**5.4.8** 分层装配式轻钢框架方钢管混凝土柱或方钢管柱与 H 型钢梁应采用梁贯通式全螺栓外伸端板连接（图 5.4.8），并应符合下列规定：

1 柱端板的宽度宜与梁翼缘板宽度相等，柱端板沿梁轴线的柱两侧对称外伸段各不应小于 60mm，外伸段应各对称布置 2 个螺栓，柱端板厚度不宜小于 12mm，柱方钢管与端板的连接应采用焊接；

2 与柱相连的 H 型梁腹板两侧的每侧应对称设置 2 道厚度不应小于梁腹板厚度的加劲肋，加劲肋位置宜与柱钢管截面平行钢板对齐，加劲肋板应与梁腹板和翼缘焊接。

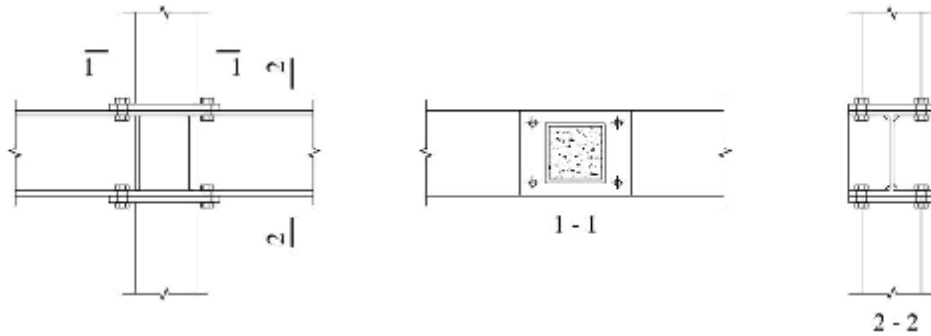


图 5.4.8 梁贯通式全螺栓端板连接

**5.4.9** 分层装配式轻钢框架贯通式 H 型钢梁的拼接位置宜设置在弯矩较小处，可采用平齐式梁端板螺栓连接（图 5.4.9），梁端板厚度应按所受最大内力设计且不宜小于 16mm，梁端板连接承载力不应小于梁截面计算内力的 1.5 倍。

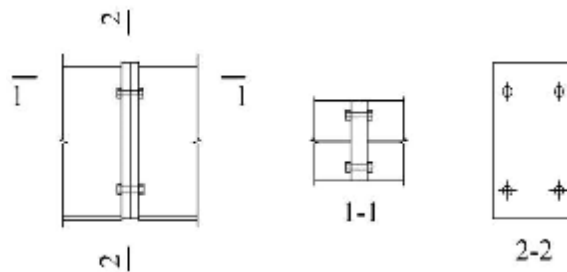


图 5.4.9 贯通式 H 型钢梁的拼接

**5.4.10** 分层装配式轻钢框架贯通式 H 型钢梁与 H 型钢次梁的连接可采用剪切板螺栓连接（图 5.4.10a）或平齐式端板螺栓连接（图 5.4.10b）。

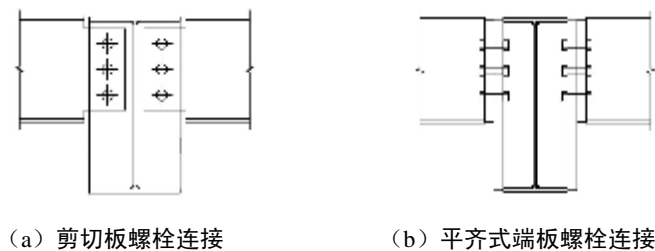


图 5.4.10 贯通式 H 型钢梁与 H 型钢次梁的连接

**5.4.11** 轻钢框架的柱脚可采用预埋锚栓与柱脚板连接的外露式做法，也可采用预埋钢板

与柱现场焊接，并应符合下列规定：

- 1 钢管混凝土柱或钢管柱的脚板厚度不应小于柱钢管壁厚的 1.5 倍和 14mm 的较大值；
- 2 H 型钢柱脚板厚度不应小于柱翼缘厚度的 1.2 倍和 14mm 的较大值；
- 3 预埋锚栓的直径不宜小于 20mm，锚栓预埋的长度不宜小于锚栓直径的 25 倍；
- 4 柱脚与底板间宜设置加劲肋；
- 5 柱脚板与基础混凝土间产生的最大压应力标准值不应超过混凝土轴向抗压强度标准值的 0.7 倍。

6 对预埋锚栓外露式柱脚，在柱脚底板与基础表面之间宜留不小于 50mm 的间隙，并应采用细石混凝土填实间隙；

7 柱脚在室内平面以下部分应采用钢丝网混凝土包裹。

**5.4.12** 螺栓连接节点的设计计算应按现行国家标准《钢结构设计规范》GB50017 和《建筑抗震设计规范》GB50011 的规定执行。

## 5. 5 轻钢组合墙

**5.5.1** 轻钢组合墙采用组合墙时其设计应符合下列规定：

1 组合墙截面厚度不应大于 120mm 且不应小于 80mm，截面高度与厚度之比应大于 10；

2 组合墙应设置边框柱，边框柱宜采用方钢管混凝土，也可采用方钢管或 H 型钢；边框柱上、下端应焊接矩形端板，矩形端板厚度不宜小于 12mm、宽度宜等于 H 型钢梁翼缘板宽度、长度应根据螺栓孔设计确定，矩形端板应对称设置共不少于 4 个的螺栓孔；

3 组合墙应设置与边框柱焊接的上、下边框梁，上、下边框梁宜采用方钢管混凝土，也可采用方钢管或 H 型钢；组合墙高宽比大于 2.0 时宜在高度中部设置与边框焊接的 H 型钢；上、下边框梁外边缘与框架梁、基础梁或基础连梁之间宜留有 50mm 的间隙，与基础梁或基础连梁的间隙应采用细石混凝土填实；

4 组合墙混凝土墙板宜采用单排配筋混凝土墙板或双排配钢丝网混凝土墙板；采用单排配筋时，其水平及竖向分布钢筋直径不应小于 4mm，分布钢筋间距不宜大于 100mm，水平及竖向分布钢筋配筋率均不应小于 0.25%；采用双排配钢丝网时，钢丝网的钢丝直径不应小于 2mm 且分布钢丝间距不宜大于 50mm，水平及竖向分布钢丝配筋率均不应小于 0.15%；

5 组合墙混凝土墙板厚度不小于 100mm 时，可内置钢筋支撑或轻钢支撑或薄钢板；采用内置钢筋支撑或轻钢支撑时，混凝土墙板可采用单排配筋构造；采用内置薄钢板时，应采用薄钢板两侧混凝土墙板配置钢丝网的构造；

6 组合墙可布置在框架不靠近柱的跨中，也可布置在框架靠近柱的跨边，布置在框架的跨边时组合墙与框架柱之间宜留有 80mm~100mm 的间隙；

7 与框架梁、柱采用 $\pi$ 形连接件节点连接的组合墙边框柱端板宜采用方钢板且钢板厚度不宜小于 12mm；

8 首层组合墙布置在框架的跨中时，与混凝土基础梁或基础连梁宜采用螺栓连接，与一层轻钢框架梁应螺栓连接；布置在框架的跨边时，与混凝土基础梁或基础连梁宜螺栓连接，与一层轻钢框架梁及 $\pi$ 形连接件式节点应螺栓连接；

9 二、三层组合墙布置在框架的跨中时，与同层轻钢框架梁应螺栓连接；布置在框架的跨边时，与同层轻钢框架梁及 $\pi$ 形连接件节点应螺栓连接；

10 组合墙边框柱端钢板与混凝土基础梁或基础连梁的连接宜采用预埋锚栓连接的外露式做法，锚栓预埋的长度不宜小于锚栓直径的 25 倍，边框柱端钢板在室内平面以下部分应采用钢丝网混凝土包裹。

**5.5.2** 轻钢组合墙采用短肢组合墙时其设计应符合下列规定：

1 布置在框架结构平面四角的短肢组合墙与框架柱之间宜留有 80mm~100mm 的间隙，该间隙内宜设置短肢组合墙与框架柱螺栓连接节点；可根据受力要求，短肢组合墙与框架柱螺栓连接节点宜选择在柱净高三分点各点设置或四分点各点设置，也可选择柱净高中段的其他位置设置；

2 截面厚度不应大于 120mm 且不应小于 80mm，截面高度与厚度之比不小于 5 且不大于 10；

3 短肢组合墙应设置边框柱，边框柱宜采用方钢管混凝土，也可采用方钢管或 H 型钢；边框柱上、下端应焊接矩形端板，矩形端板厚度不宜小于 12mm，宽度宜等于 H 型钢梁翼缘板宽度，长度应根据螺栓孔设计确定，矩形端板应对称设置共不少于 4 个的螺栓孔；

4 短肢组合墙应设置与边框柱焊接的上、下边框梁，上、下边框梁宜采用方钢管混凝土，也可采用方钢管或 H 型钢；墙高中部宜设置与边框柱焊接的 H 型钢；上、下边框梁外边缘与轻钢框架梁、基础梁或基础连梁之间宜留有 50mm 的间隙，与基础梁或基础连梁之间的间隙应采用细石混凝土填实；

5 短肢组合墙混凝土墙板宜采用单排配筋混凝土墙板或双排配钢丝网混凝土墙板；采用单排配筋时，其水平及竖向分布钢筋直径不应小于 4mm，分布钢筋间距不宜大于 100mm，水平及竖向分布钢筋配筋率均不应小于 0.25%；采用双排配钢丝网时，钢丝网的钢丝直径不应小于 2mm 且分布钢丝间距不宜大于 50mm，水平及竖向分布钢丝配筋率均不应小于 0.15%；

6 短肢组合墙混凝土墙板厚度不小于 100mm 时，宜设置截面高度小于墙体厚度 40mm 的与边框柱焊接的 H 型钢斜支撑，其两侧应配置钢丝网；

7 与框架梁、柱采用 $\pi$ 形连接件节点连接的短肢组合墙边框柱端板宜采用方钢板且钢板厚度不应小于 12mm；

8 首层短肢组合墙与混凝土基础梁或基础连梁宜采用螺栓连接，与一层轻钢框架梁及 $\pi$ 形连接件节点应采用螺栓连接；二、三层短肢组合墙与同层轻钢框架梁及 $\pi$ 形连接件节点应采用螺栓连接；

9 短肢组合墙边框柱端钢板与混凝土基础梁或基础连梁的连接宜采用预埋锚栓连接的外露式做法，锚栓预埋的长度不宜小于锚栓直径的 25 倍，边框柱端钢板在室内平面以下部分应采用钢丝网混凝土包裹。

**5.5.3** 轻钢组合墙采用轻钢桁架轻混凝土剪力墙板时其设计应符合下列规定：

1 宜采用外墙单元剪力墙板，外墙单元剪力墙板可设置门窗洞口；

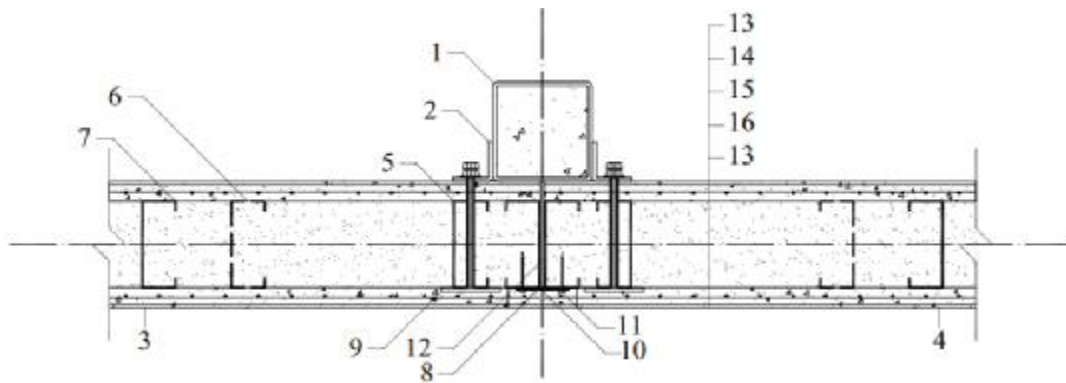
2 轻钢桁架由冷弯薄壁型钢框格和冷弯薄壁型钢斜支撑构成，冷弯薄壁型钢框格的周边框格和门窗洞口框格宜设置冷弯薄壁型钢斜支撑；

3 轻钢桁架采用的冷弯薄壁型钢截面宜选用 C 型，边框冷弯薄壁 C 型钢的壁厚不应小于 1.2mm、其余冷弯薄壁 C 型钢的壁厚不应小于 0.8mm；

4 截面内、外耐碱玻纤网格布抗裂砂浆面层厚度宜取 5mm，钢丝网水泥基纤维砂浆内、外叶板厚度不宜小于 25mm，轻钢桁架轻混凝土芯板厚度不宜小于 90mm；

5 轻混凝土宜采用强度不应低于 1.0MPa 的轻集料混凝土，水泥基纤维砂浆的强度不宜低于 15MPa，钢丝网直径不应小于 2mm、分布间距不宜大于 50mm；

6 同层相邻且中心线重合的单元剪力墙板之间宜平口拼接，其竖直拼缝宜与框架柱截面轴线重合，平口拼缝处应设置水泥基胶浆，两单元剪力墙板与框架柱螺栓连接点宜沿柱高同位设置，各单元剪力墙板除在框架柱净高范围的上、下端与柱角钢连接件螺栓连接外，柱净高中部范围宜均匀设置间距不宜大于 1m 且不应少于 3 个的柱角钢连接件连接的螺栓，接缝外页板可增设通过薄钢板连接件的自攻钉连接（图 5.5.3-1）；

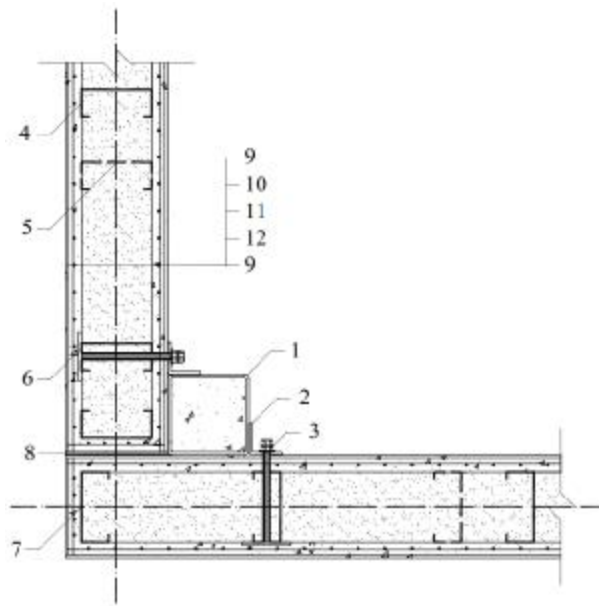


1-钢管混凝土柱；2-角钢连接件；3-左墙板；4-右墙板；5-加劲轻钢龙骨柱；6-轻钢龙骨斜撑；7-框格轻钢龙骨柱；8-边框轻钢龙骨柱；9-螺栓连接件；10-薄钢板连接件；11-自攻钉；12-水泥基胶浆；13-耐碱玻纤网格布抗裂砂浆面层；14-内置钢丝网水泥基纤维砂浆内叶板；15-轻钢桁架轻混凝土芯板；16-内置钢丝网水泥基纤维砂浆外叶板

图 5.5.3-1 同层相邻且中心线重合的轻钢桁架轻混凝土单元剪力墙板与钢管混凝土柱螺栓连接

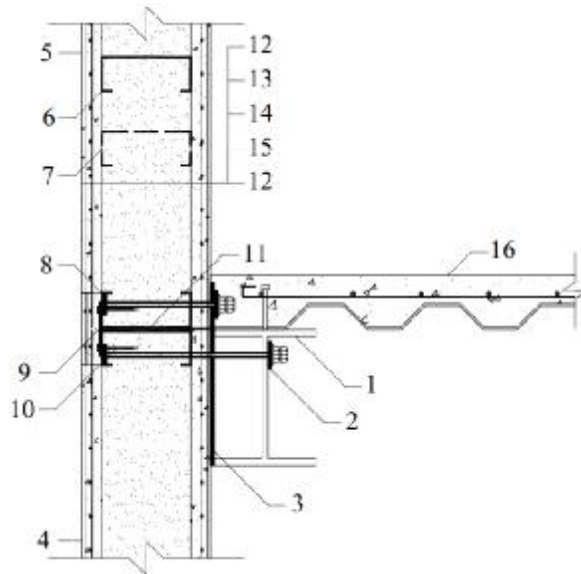
7 同层相邻且中心线垂直的单元剪力墙板之间宜平口拼接，其竖直拼缝宜与框架柱截面边缘重合，平口拼缝处应设置水泥基胶浆；非接缝边框轻钢龙骨应设置混凝土保护层，保护层构造与单元剪力墙板的面层及内、外页板构造相同；两单元剪力墙板与框架柱角钢连接件螺栓连接点宜沿柱高同位设置，各单元剪力墙板除在柱净高范围的上、下端与柱角钢连接件螺栓连接外，柱净高中部范围宜均匀设置间距不宜大于 1m 且不应少于 3 个的柱角钢连接件连接的螺栓（图 5.5.3-2）；

8 上、下层相邻且中心线重合的单元剪力墙板之间宜平口拼接，且其水平拼缝宜与框架梁上表面平齐，平口拼缝处应设置水泥基胶浆；上、下相邻单元剪力墙板在拼缝处与框架梁钢板连接件螺栓连接点宜沿梁长同位设置，各单元剪力墙板除左、右端与梁净跨两端的梁钢板连接件螺栓连接外，梁净跨中部范围宜均匀设置间距不宜大于 1m 且不应少于 3 个的梁钢板连接件连接的螺栓（图 5.5.3-3）；



1-钢管混凝土柱；2-角钢连接件；3-螺栓连接件；4-框格轻钢龙骨柱；5-轻钢龙骨斜撑；6-加劲轻钢龙骨柱；7-边框轻钢龙骨柱；8-水泥基胶浆；9-耐碱玻纤网格布抗裂砂浆面层；10-内置钢丝网水泥基纤维砂浆内叶板；11-轻钢桁架轻混凝土芯板；12-内置钢丝网水泥基纤维砂浆外叶板

图 5.5.3-2 同层相邻且中心线垂直的轻钢桁架轻混凝土单元剪力墙板与钢管混凝土柱螺栓连接



1-主梁；2-螺栓连接件；3-梁钢板连接件；4-下墙板；5-上墙板；6-框格轻钢龙骨梁；7-轻钢龙骨斜撑；8-边框轻钢龙骨；9-薄钢板连接件；10-自攻钉；11-水泥基胶浆；12-耐碱玻纤网格布抗裂砂浆面层；13-内置钢丝网水泥基纤维砂浆内叶板；14-轻钢桁架轻混凝土芯板；15-内置钢丝网水泥基纤维砂浆外叶板；16-楼板

图 5.5.3-3 上、下层相邻且中心线重合的轻钢桁架轻混凝土单元剪力墙板与 H 型钢梁螺栓连接

9 单元剪力墙板之间的连接，除与框架梁、柱螺栓连接外，沿水平和竖向拼接缝位置可设置采用附加薄钢板条带的自攻钉连接；

10 承托轻钢桁架轻混凝土单元剪力墙板的混凝土基础梁或基础连梁上面，应锚固长度不宜小于 300mm、厚度不宜小于 2.0mm、分布间距不宜大于 1.0m 的 U 型轻钢导槽。

**5.5.4** 轻钢组合墙采用轻钢边框混凝土薄板夹芯聚苯剪力墙板时其设计应符合下列规定：

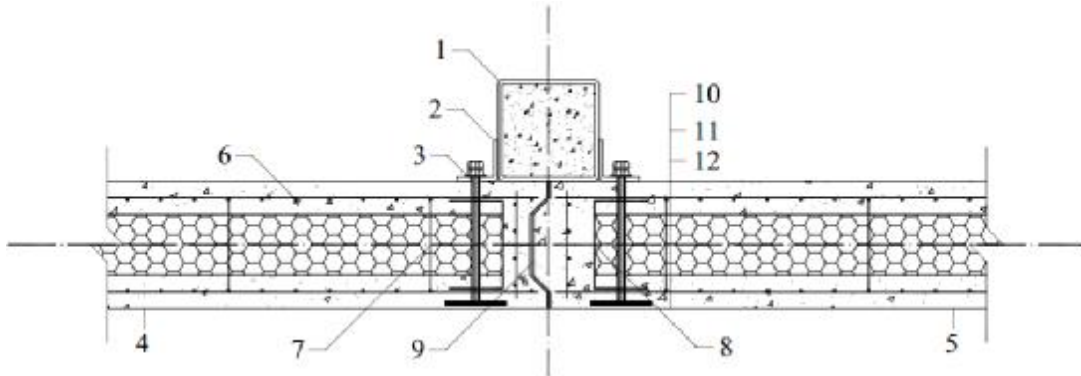
1 宜采用外墙单元剪力墙板，外墙单元剪力墙板可设置门窗洞口；

2 单元剪力墙板截面内、外叶混凝土板的厚度不宜大于 60mm 且不应小于 50mm，混凝土强度等级不应低于 C30；内、外叶混凝土板宜采用单排配筋，其水平、竖向分布钢筋直径不应小于 4mm、不宜大于 6mm，分布钢筋间距不宜大于 150mm，水平、竖向分布钢筋配筋率均不应小于 0.25%；内、外叶混凝土板单排配筋钢筋网之间应设置拉结钢筋，拉结钢筋宜与分布钢筋相同，拉结钢筋分布间距不宜大于 300mm；

3 单元剪力墙板宜内置壁厚不应小于 2.0mm 的 U 型钢或槽钢边框，U 型钢或槽钢边框应与单排配筋焊接，U 型钢或槽钢边框的混凝土保护层厚度不宜小于 50mm，U 型钢或槽钢边框的混凝土保护层可设置企口装配的局部凸出不小于 16mm 的榫头或对应的局部凹进榫槽；

4 单元剪力墙板不采用轻钢边框时，应设置厚度不宜小于 60mm 的配置钢丝网混凝土边框，钢丝网的钢丝直径不应小于 2mm、分布间距不宜大于 50mm，混凝土边框可设置企口装配的局部凸出不小于 16mm 的榫头或对应的局部凹进榫槽；

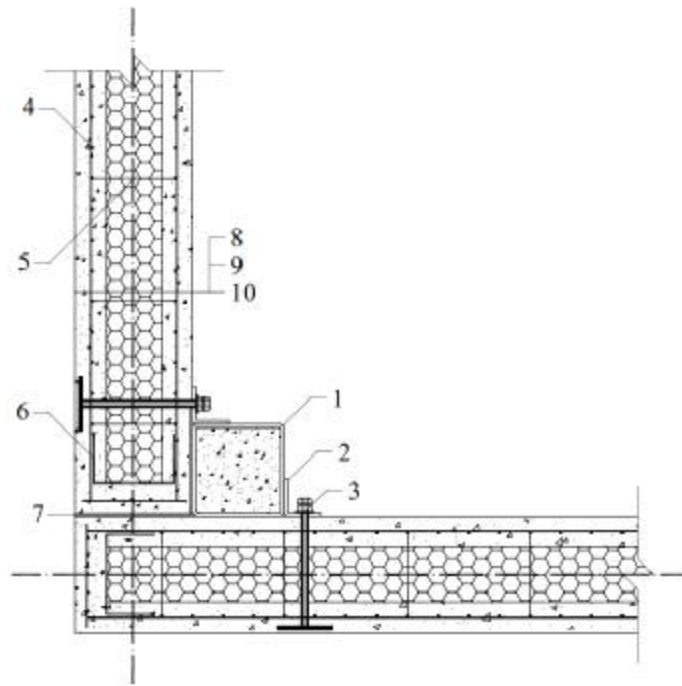
5 同层相邻且中心线重合的单元剪力墙板之间宜企口拼接，其竖直拼缝宜与框架柱截面轴线重合，企口拼缝处应设置水泥基胶浆，两单元剪力墙板与框架柱角钢连接件螺栓连接点宜沿柱高同位设置，各单元剪力墙板除在柱净高范围的上、下端与柱角钢连接件螺栓连接外，柱净高中部范围宜均匀设置间距不宜大于 1m 且不应少于 3 个的柱角钢连接件连接的螺栓（图 5.5.4-1）；



1-钢管混凝土柱；2-角钢连接件；3-螺栓连接件；4-左墙板；5-右墙板；6-钢筋网；7-拉结钢筋；8-边框 U 型钢；9-水泥基胶浆；10-内置钢丝网混凝土内叶板；11-聚苯芯板；12-内置钢丝网混凝土外叶板

图 5.5.4-1 同层相邻且中心线重合的夹芯聚苯单元剪力墙板与钢管混凝土柱螺栓连接

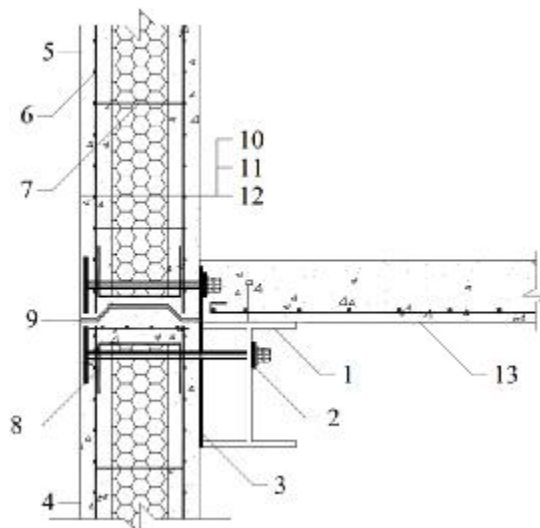
6 同层相邻且中心线垂直的单元剪力墙板之间宜平口拼接，其竖直拼缝宜与框架柱截面边缘重合，平口拼缝处应设置水泥基胶浆；非接缝边框轻钢龙骨应设置厚度不宜小于 60mm 的配置钢丝网混凝土保护层；两单元剪力墙板与框架柱角钢连接件螺栓连接点宜沿柱高同位设置，各单元剪力墙板除在柱净高范围的上、下端与柱角钢连接件螺栓连接外，柱净高中部范围宜均匀设置间距不宜大于 1m 且不应少于 3 个的柱角钢连接件连接的螺栓（图 5.5.4-2）；



1-钢管混凝土柱；2-角钢连接件；3-螺栓连接件；4-钢筋网；5-拉结钢筋；6-边框 U 型钢；7-水泥基胶浆；8-内置钢丝网混凝土内叶板；9-聚苯芯板；10-内置钢丝网混凝土外叶板

图 5.5.4-2 同层相邻且中心线垂直的夹芯聚苯单元剪力墙板与钢管混凝土柱螺栓连接

7 上、下层相邻且中心线重合的单元剪力墙板之间宜企口拼接，两单元剪力墙板的水平拼缝宜与框架梁上表面平齐，企口拼缝处应设置水泥基胶浆，上、下层单元剪力墙板在拼缝处与框架梁钢板连接件螺栓连接点宜沿梁长度同位设置，各单元剪力墙板除左、右端与梁净跨两端梁钢板连接件螺栓连接外，梁净跨中部范围宜均匀设置间距不宜大于 1m 且不应少于 3 个的梁钢板连接件连接的螺栓（图 5.5.4-3）；



1-主梁；2-螺栓连接件；3-钢板连接件；4-下墙板；5-上墙板；6-钢筋网；7-拉结钢筋；8-边框 U 型钢；9-水泥基胶浆；10-内置钢丝网混凝土内叶板；11-聚苯芯板；12-内置钢丝网混凝土外叶板；13-楼板

图 5.5.4-3 上、下层相邻且中心线重合的夹芯聚苯单元剪力墙板与 H 型钢梁螺栓连接

8 承托轻钢边框混凝土薄板夹芯聚苯单元剪力墙板的混凝土基础梁或基础连梁上面，应预埋用于固定单元剪力墙板的 U 型钢板卡件，U 型钢板卡件底板上表面应与混凝土基础梁或基础连梁上表面平齐，U 型钢板卡件的钢板厚度不宜小于 5mm、宽度不宜小于 150mm、两侧应设置与剪力墙连接的螺栓孔；每根基础梁或基础连梁上的 U 型钢板卡件，除梁端设置外沿梁长分布间距不宜大于 1m 且不应少于 3 个。

## 5.6 轻质墙板

5.6.1 轻钢框架-组合墙结构体系房屋的外围护轻质墙板，宜采用围护与保温一体化化的水泥基纤维复合保温轻质条形外墙板、钢骨架外墙单元板、钢丝网架泡沫混凝土夹芯聚苯复合墙板、钢丝网架珍珠岩复合墙板等。

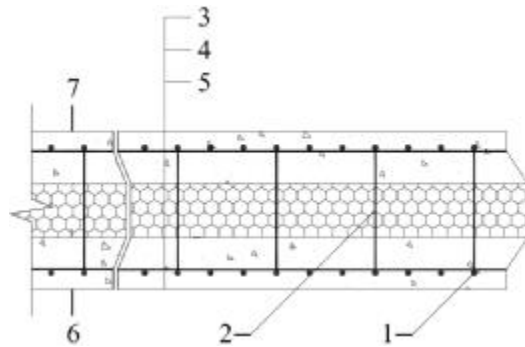
5.6.2 轻钢框架-组合墙结构体系房屋的轻质内隔墙板，宜采用轻质内隔墙条板、水泥基纤维复合轻质条板、轻钢龙骨墙板等。

5.6.3 轻钢框架-组合墙结构体系房屋的外围护墙体，采用钢丝网架泡沫混凝土夹芯聚苯复合墙板（图 5.6.3）时，应符合下列规定：

1 内、外叶泡沫混凝土板的厚度不应小于 60mm 且不宜大于 80mm；内、外叶混凝土板宜采用单排配筋，其水平、竖向分布钢筋直径不应小于 3mm、不宜大于 4mm，分布钢筋间距不宜小于 50mm、大应于 80mm，水平、竖向分布钢筋配筋率不宜小于 0.2%、不应小于 0.15%；

2 内、外叶泡沫混凝土板的单排配筋钢筋网之间应设置拉结钢筋，拉结钢筋宜与分布钢筋相同，拉结钢筋分布间距不宜大于 300mm；

3 泡沫混凝土抗压强度不宜低于 3.0MPa，表观密度不宜大于 800kg/m<sup>3</sup>；



1-正交钢丝网；2-拉结钢丝；3-内置钢丝网泡沫混凝土内叶板；4-聚苯芯板；5-内置钢丝网泡沫混凝土外叶板；6-室外；7-室内

图 5.6.3 钢丝网架泡沫混凝土夹芯聚苯复合墙板构造

5.6.4 轻钢框架-组合墙结构体系房屋外围护轻质墙体，采用钢丝网架珍珠岩复合墙板（图 5.6.4）时，应符合下列规定：

1 钢丝网架珍珠岩复合墙宜采用钢丝网架珍珠岩复合墙模块企口拼接；

2 钢丝网架珍珠岩复合墙模块，分为带水泥基纤维砂浆板面层的钢丝网架砂浆面层珍珠岩复合墙模块和现场喷涂砂浆面层的钢丝网架珍珠岩复合墙骨架模块；

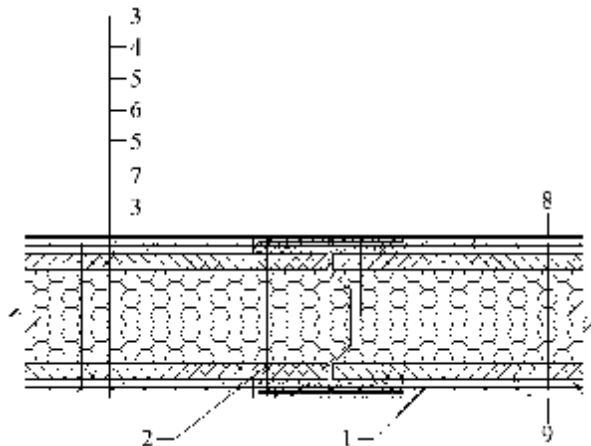
3 与轻钢框架咬合包裹连接的钢丝网架围护墙体珍珠岩复合墙模块，应采用钢丝网架

珍珠岩复合墙骨架模块；其他钢丝网架珍珠岩复合墙模块宜采用钢丝网架砂浆面层珍珠岩复合墙模块，也可采用钢丝网架珍珠岩复合墙骨架模块；

4 全部采用钢丝网架珍珠岩复合墙骨架模块拼接装配的复合墙体，模块之间钢丝网接缝处应附加不宜小于 200mm 宽的钢丝网片连成整体钢丝网架；

5 钢丝网架珍珠岩复合墙模块内、外叶钢丝网水泥基纤维砂浆板厚度不应小于 25mm，砂浆强度不宜低于 15MPa；内、外叶钢丝网水泥基纤维砂浆板内侧复合的珍珠岩板厚度均不应小于 25mm；珍珠岩板之间的聚苯板厚度应根据隔声、保温等功能要求确定；内、外叶钢丝网水泥基纤维砂浆板表面应设置厚度不小于 5mm 的耐碱玻纤网格布抗裂砂浆面层；

6 钢丝网架珍珠岩复合墙模块内、外叶钢丝网水泥基纤维砂浆板的内置钢丝网钢丝直径不应小于 2mm、钢丝分布间距不宜大于 50mm，钢丝网水平、竖向分布钢丝的配筋率不应小于 0.15%；内、外叶钢丝网水泥基纤维砂浆板的钢丝网之间应设置拉接件，拉接件可采用与钢丝网钢丝相同的拉结钢丝，拉接钢丝分布间距不宜大于 300mm，拉接钢丝应与钢丝网结点焊接。



1-钢丝网；2-拉结钢筋；3-耐碱玻纤网格布抗裂砂浆面层；4-内置钢丝网水泥基纤维砂浆内叶板；5-膨胀珍珠岩板；6-聚苯芯板；7-内置钢丝网水泥基纤维砂浆外叶板；8-室内；9-室外

图 5.6.4 钢丝网架珍珠岩复合墙板构造

## 5.7 楼 盖

5.7.1 轻钢框架-组合墙结构体系房屋的楼板宜采用预应力混凝土空心楼板、无现浇层的预制装配式楼板、钢筋桁架混凝土叠合板、压型钢板混凝土组合板等。

5.7.2 采用预应力混凝土空心楼板时，应符合现行国家标准《预应力混凝土空心板》GB/T 14040 的规定。

5.7.3 采用无现浇层的预制装配式楼板时，应符合下列规定：

- 1 预制楼板的厚度不宜小于 100mm 且不应小于 80mm；
- 2 预制楼板与周边 H 型钢主梁及 H 型钢次梁的搭接长度不宜小于 60mm，搭接区域应采用可靠的连接；
- 3 两预制楼板拼接位置若无 H 型钢次梁时，应设置宽度不小于 200mm 的后浇板带，

后浇板带应通长配置不少于 2 根的直径不小于 8mm 的钢筋并与预制楼板伸出的分布钢筋搭接，后浇板带应采用细石混凝土浇筑密实，后浇带混凝土强度宜比预制楼板混凝土强度高 5MPa 及以上。

**5.7.4** 采用钢筋桁架混凝土叠合板时，应符合下列规定：

- 1 钢筋桁架预制板的厚度不宜小于 60mm，且不应小于 50mm；后浇混凝土叠合层厚度不宜小于 60mm；
- 2 钢筋桁架应沿主要受力方向布置，距离板边不应大于 300mm，间距不宜大于 600mm；
- 3 钢筋桁架下弦杆埋深不宜小于 35mm，上弦杆露出高度不宜小于 35mm；
- 4 钢筋桁架预制板的顶面和侧面应为粗造面，凹凸深度不应小于 4mm；
- 5 预制装配式楼板与钢结构梁应有可靠连接。

**5.7.5** 采用压型钢板混凝土组合楼板时，应符合下列规定：

- 1 总厚度不宜小于 90mm，且不应小于 80mm；压型钢板肋顶部以上混凝土厚度不宜小于 50mm，且不应小于 40mm；
- 2 考虑受力作用的压型钢板基板厚度应不小于 0.8mm；
- 3 压型钢板在钢梁上的支承长度应不小于 40mm。

## 5.8 屋 面

**5.8.1** 装配式轻钢框架-组合墙结构体系房屋的屋面设计应符合下列规定：

- 1 应采用找坡和完备的防水体系；
- 2 应采取有效的保温措施，确保冬季保温，减少热损失和防止结露；
- 3 应采取有效的隔热措施，降低夏季对建筑物太阳辐射热的吸收；
- 4 应采取合理的防火措施，使屋面具有阻止火势蔓延的性能；
- 5 宜采用合理的建筑造型，满足建筑外形美观和使用的要求。

**5.8.2** 装配式轻钢框架-组合墙结构体系房屋的屋面防水，可采用卷材防水屋面、涂膜防水屋面、刚性防水屋面、瓦屋面和金属瓦屋面等，并应符合现行国家标准《屋面工程技术规范》GB 50345 的规定。

**5.8.3** 装配式轻钢框架-组合墙结构体系房屋的屋面应采用可靠的结构体系，可采用 H 型钢梁、矩形钢管梁、桁架式屋架，也可采用冷弯薄壁型钢屋架；采用冷弯薄壁型钢屋架时，应符合现行国家标准《冷弯薄壁型钢结构技术规范》GB 50018 的规定。

**5.8.4** 装配式轻钢框架-组合墙结构体系房屋的屋面宜采用轻质保温屋面板、金属板屋面等轻型屋面，也可采用钢筋混凝土屋面板等，并应符合下列规定：

- 1 采用钢丝网架泡沫混凝土夹芯聚苯复合屋面板时，其承载力、刚度和变形能力应符合设计要求，并应符合本标准第 5.6.3 条的要求；
- 2 采用钢丝网架珍珠岩复合屋面板时，其承载力、刚度和变形能力应符合设计要求，并应符合本标准第 5.6.4 条的要求；
- 3 采用金属板屋面等轻型屋面时，其承载力、刚度、稳定和变性能力应符合设计要求，

材料选用、屋面构造应符合现行国家标准《屋面工程技术规范》GB 50345 和《坡屋面工程技术规范》GB 50693 的规定。

4 采用钢筋混凝土屋面板时，屋面保护层或架空隔热层、保温层、防水层、找平层等的构造要求应符合现行国家标准《屋面工程技术规范》GB 50345 的规定。

## 5.9 地基基础

**5.9.1** 装配式轻钢框架-组合墙结构体系房屋的基础形式，应根据住宅层数、地质状况等因素，可采用柱下独立基础或条形基础，当有地下室时，可采用筏板基础或独立柱基础加防水板的做法。

**5.9.2** 基础底面应有素混凝土垫层，基础中钢筋的混凝土保护层厚度不宜小于 40mm，有地下水时宜适当增大混凝土保护层的厚度。

**5.9.3** 地基基础的变形和承载力计算应按现行国家标准《建筑地基基础设计规范》GB 50007 的规定进行。

**5.9.4** 当地基主要受力层范围内不存在软弱黏土层时，地基及基础可不进行抗震承载力验算。

**5.9.5** 装配式轻钢框架-组合墙结构体系房屋设有地下室时，地下室宜采用混凝土结构，地下室的轻钢框架柱宜采用钢丝网水泥砂浆包裹。地下室的防水应符合现行国家标准《地下工程防水技术规程》GB 50108 的规定。

## 5.10 结构防护

**5.10.1** 装配式轻钢框架-组合墙结构体系的钢结构设计文件中，应明确规定钢材除锈等级、除锈方法、防腐涂料（镀层）名称及涂（镀）层厚度的要求。

**5.10.2** 装配式轻钢框架-组合墙结构体系的钢结构耐火等级应为四级。

**5.10.3** 防雷和接地设计应符合下列规定：

1 防雷分类应符合现行国家标准《建筑物防雷设计规范》GB 50057 的规定，并按防雷分类设置防雷设施；

2 防雷引下线和共用接地装置应利用建筑及钢结构自身作为防雷接地装置。部（构）件连接部位应有永久性明显标记，预留防雷装置的端头应可靠连接；

3 外围护系统的金属围护部（构）件、金属遮阳部（构）件、金属门窗等应有防雷措施；

4 设备或电器管线等的接地端子应与建筑物本身的钢结构连接。

**5.10.4** 装配式轻钢框架-组合墙结构体系房屋的设备或电器管线应有塑料绝缘管套保护。

## 6 施 工

### 6. 1 一般规定

- 6.1.1** 装配式低层住宅轻钢框架-组合墙结构体系施工过程中，当主体结构的受力和变形有较大影响时，应进行施工阶段验算。
- 6.1.2** 部品部（构）件宜在工厂生产制作。部品部（构）件生产和安装前，应编制生产制作和安装工艺方案。轻钢框架和轻钢组合墙的安装应编制施工组织设计和施工专项方案。
- 6.1.3** 部品部（构）件生产和施工安装前，应根据施工图的内容进行施工详图设计，设计深度应满足生产、运输和安装等技术要求。
- 6.1.4** 部品部（构）件生产、安装、验收使用的量具应具有统一精度等级。
- 6.1.5** 部品部（构）件的最大尺寸和重量应结合运输工具、运输条件确定。
- 6.1.6** 应制定部品部（构）件的成品保护、堆放和运输专项方案，内容应包括运输时间、次序、堆放场地、运输路线、固定要求、堆放支垫及成品保护措施等。
- 6.1.7** 轻钢框架构件的除锈应按设计文件要求进行，宜选用喷砂或抛丸除锈方法，并应达到不低于 Sa2.5 级除锈等级；除锈后的钢材表面经检查合格后，应在 4h 内进行涂装，涂装后 4h 内不得暴晒和淋雨。
- 6.1.8** 轻钢框架构件的涂装环境温度宜在 5℃~38℃ 之间，相对湿度不宜大于 85%。
- 6.1.9** 装配式轻钢框架-组合墙结构体系的钢筋工程和混凝土工程的施工应符合现行国家标准《混凝土结构工程施工规范》GB 50666 的规定。

### 6. 2 轻钢框架施工

- 6.2.1** 装配式轻钢框架-组合墙结构体系的轻钢框架施工安装，应形成稳固的空间刚度单元，必要时应增加临时支撑结构或临时措施。
- 6.2.2** 轻钢框架构件加工和构件连接可采用焊条电弧焊接、气体保护电弧焊、埋弧焊、电渣焊接、栓钉焊接等工艺，焊接质量应符合现行国家标准《钢结构工程施工规范》GB 50755 和《钢结构焊接规范》GB 50661 的规定。
- 6.2.3** 轻钢框架施工过程的紧固件连接可采用普通螺栓、高强螺栓的连接方式，连接要求应符合国家现行标准《钢结构工程施工规范》GB 50755 和《钢结构高强螺栓连接技术规程》JGJ 82 的规定。
- 6.2.4** 轻钢框架梁、柱、节点的螺栓孔应采用钻成孔，不得烧孔或现场气割扩孔。
- 6.2.5** 轻钢框架柱脚与基础的连接应确保预埋件尺寸符合设计允许偏差的要求。
- 6.2.6** 轻钢框架梁、柱、节点连接的高强螺栓摩擦面、埋入钢筋混凝土结构内的钢构件表面及密封构件的内表面不应涂装；待安装的焊缝附近、高强螺栓节点板表面及节点板附近，安装完毕后应补涂。
- 6.2.7** 采用轻型钢管混凝土柱时，内部细石混凝土宜采用导管由底部灌注，也可从顶部分层灌注并振捣密实。

**6.2.8** 首件轻钢框架应在工厂进行实体预拼装，拼装后尺寸允许误差应符合下列规定：

- 1 同一根梁两端标高允许偏差不应超过 2.0mm；
- 2 上下层梁轴线错位允许偏差不应超过 2.0mm；
- 3 梁柱连接采用带双 L 形连接件节点或带 $\pi$ 形连接件节点时，装配区域梁截面高度相对上下 L 形连接件净距或上下 $\pi$ 形连接件净距的允许偏差不应超过-1.0mm。

### 6.3 轻钢组合墙施工

**6.3.1** 装配式轻钢框架-组合墙结构体系的组合墙、短肢组合墙、轻钢桁架轻混凝土剪力墙板、轻钢边框混凝土薄板夹芯聚苯剪力墙板施工安装应符合下列规定：

- 1 运输和堆放应文明装卸，不得扔摔、碰撞，应控制吊装弯矩，不得开裂；
- 2 施工机具进场应提供产品合格证，安装工具或机具应能正常使用；
- 3 应制定吊装方案和测量方案；
- 4 应清理螺栓孔及预埋连接板表面；
- 5 装配施工应由专业施工队伍或在专业技术人员指导下进行。

**6.3.2** 组合墙和短肢组合墙施工安装应符合下列规定：

- 1 应采用垂直吊装平推的方式入位到轻钢框架底层混凝土基础梁（基础连梁）与一层 H 型钢梁之间，或其他楼层上、下层 H 型钢梁之间；
- 2 边框端板与轻钢框架梁、柱采用 $\pi$ 形连接件节点螺栓连接时，应对角分散紧固螺栓；
- 3 边框端板的螺栓孔应采用钻成孔，不得烧孔或现场气割扩孔；
- 4 边框柱脚与基础的连接应确保预埋件尺寸符合设计允许偏差的要求；
- 5 组合墙或短肢组合墙边框端板连接的高强螺栓摩擦面、埋入钢筋混凝土结构内的钢构件表面及密封构件的内表面不应涂装；待安装的焊缝附近、高强螺栓节点板表面及节点板附近，安装完毕后应补涂；

**6** 首件组合墙或短肢组合墙应在工厂与轻钢框架进行实体预拼装，分别装配于轻钢框架 H 型钢梁翼缘上的边框上下端板，或分别装配于 $\pi$ 形连接件节点工形钢翼缘上的边框上下端板，拼装后上下各允许偏差不应超过-1.0mm。

**6.3.3** 轻钢桁架轻混凝土单元剪力墙板施工安装应符合下列规定：

**1** 轻钢桁架轻混凝土单元剪力墙板与混凝土基础梁或基础连梁的连接，应采用水泥基胶浆将基础梁或基础连梁上表面找平，水泥基胶浆的厚度不宜大于 10mm，之后采用垂直吊装平推的方式将单元剪力墙板入位到混凝土基础梁或基础连梁上的 U 型导槽内，并采用自攻钉从 U 型导槽两侧与单元剪力墙板轻钢龙骨连接；

**2** 中心线重合的单元剪力墙板之间平口拼缝处先采用水泥基胶浆黏结，后采用薄钢板连接件自攻钉连接；

**3** 轻钢桁架轻混凝土单元剪力墙板与轻钢框架梁、柱之间的连接应分散紧固螺栓，定位应精确。

**6.3.4** 轻钢边框混凝土薄板夹芯聚苯单元剪力墙板施工安装应符合下列规定：

**1** 轻钢边框混凝土薄板夹芯聚苯单元剪力墙板与混凝土基础梁或基础连梁的连接，应采用水泥基胶浆将基础梁或基础连梁上表面找平，水泥基胶浆的厚度不宜大于 10mm，之后

采用垂直吊装平推的方式将单元剪力墙板入位到混凝土基础梁或基础连梁上的 U 型钢板卡件内，并应采用螺栓穿过 U 型钢板卡件和单元剪力墙板底部边框预留圆孔连接；

2 中心线重合的单元剪力墙板之间企口接缝处应设置水泥基胶浆黏结；

3 轻钢边框混凝土薄板夹芯聚苯单元剪力墙板与轻钢框架梁、柱之间的连接应分散紧固螺栓，定位应精确。

## 6.4 轻质墙板施工

**6.4.1** 墙板出厂验收的几何偏差应符合《装配式钢结构住宅建筑技术标准》JGJ/T 469 规定，并不得有损伤、裂缝和缺陷。

**6.4.2** 墙板施工前应做好下列技术准备：

- 1 设计墙体排板图；
- 2 确定墙板的搬运和起重方法；
- 3 制定测量措施；
- 4 制定高空作业安全措施。

**6.4.3** 轻质墙板安装应符合下列规定：

1 应从主体轻钢框架柱的一端向另一端顺序安装，有门窗洞口时，宜从洞口向两侧安装；

2 应先安装定位板，并在板侧的企口处、板的两端均匀满刮粘结材料，空心条板的上端应局部封孔；

3 顺序安装墙板时，应将板侧榫槽对准另一板的榫头，对接缝隙内填满的粘结材料应挤紧密实，并应将挤出的粘结材料刮平；

4 板上、下与主体结构应采用 U 形钢卡件连接；

5 需竖向拼接的隔墙板，其竖向拼缝应错缝连接，相邻板材的拼缝间距不宜小于 300mm，并应根据墙体高度采取相应的加固措施；

6 隔墙板安装时应减少振动，板材上开槽、打孔应采用专用机具切割或电钻钻孔，不得直接敲击或手动剔凿。

**6.4.4** 墙面整理和成品保护应符合下列规定：

- 1 墙面接缝处理应在门框、窗框、管线及设备安装完毕后进行；
- 2 应补满墙面破损孔隙并清洁墙面，对不带饰面的毛坯墙应满铺防裂网刮腻子找平；
- 3 对有防潮或防渗漏要求的墙体，应按设计要求进行墙面防水处理；
- 4 对已完成抹灰或刮完腻子的墙面不应再进行任何剔凿；
- 5 应对墙体采取防护措施，防止污染或损坏。

**6.4.5** 钢丝网架珍珠岩复合墙板与轻钢框架咬合包裹连接应符合下列规定：

1 芯部珍珠岩复合聚苯板之间采用企口拼接的钢丝网架珍珠岩复合墙模块之间的连接，内、外页钢丝网架砂浆面层之间宜采用喷涂砂浆连接的工艺；

2 与轻钢框架包裹连接的模块采用钢丝网架珍珠岩复合墙骨架模块，其他采用钢丝网架砂浆面层珍珠岩复合墙模块的复合墙体，模块之间钢丝网接缝处应设置钢丝网搭接条带，可采用钢丝网架砂浆面层珍珠岩复合墙模块伸出不少于 100mm 的钢丝网的构造实现，并采

用喷涂砂浆施工工艺成型。

**6.4.6** 当围护墙体采用钢丝网架泡沫混凝土夹芯聚苯墙板时，与轻钢框架的连接可采用外贴式与轻钢框架梁、柱螺栓连接，也可采用半嵌入式与轻钢框架梁、柱螺栓连接，与轻钢框架之间留有的缝隙应采用柔性保温材料密封。

## 6.5 楼板施工

**6.5.1** 有楼面次梁结构的，次梁连接节点应满足承载力要求，次梁挠度不应大于跨度的1/250。

**6.5.2** 吊装应按楼板排板图进行，并应控制施工荷载，悬挑部分的施工应设临时支撑措施。

**6.5.3** 采用预制圆孔板时，板与H型钢梁的搭接长度不应小于60mm，并应有可靠连接。

**6.5.4** 采用无现浇层的预制装配式楼板时，可采用H型钢梁翼缘上焊接栓钉与预制楼板预留锚固孔灌浆连接的方式。

**6.5.5** 采用钢筋桁架混凝土叠合板或压型钢板混凝土组合楼板时，楼板后浇层的施工受力应符合现行国家标准《混凝土结构工程施工规范》GB 50666的规定。

**6.5.6** 楼板安装应平整，相邻板面高度差不宜超过3mm。

## 6.6 屋面施工

**6.6.1** 屋面施工前准备应符合下列规定：

- 1 应设计屋面排板图；
- 2 应确定屋面板搬运、起重和安装方法；
- 3 应制定高空作业安全措施。

**6.6.2** 屋面施工应由专业施工队伍或在专业技术人员指导下进行。

**6.6.3** 每块屋面板应至少有两根檩条支撑，板与檩条连接应按产品专业技术规定进行或采用螺栓连接。

**6.6.4** 屋面板与檩条当采用自钻自攻螺丝钉连接时，应符合下列规定：

- 1 螺丝钉规格不宜小于ST6.3；
- 2 螺丝钉长度应穿透檩条翼缘板外露不少于3圈螺丝；
- 3 螺钉帽应加扩大垫片；
- 4 坡度较大时应有止推件抗滑移措施。

**6.6.5** 屋面板侧边应有企口，拼缝处的保温材料应连续，企口内应有填缝剂，板应紧密排列，不宜有热桥。

**6.6.6** 屋面板安装应经验收合格后，方可进行防水层或安装屋面瓦施工。

## 7 质量验收

### 7.1 一般规定

- 7.1.1** 装配式轻钢框架-组合墙结构房屋的施工质量和验收应符合现行国家标准《建筑工程施工质量验收统一标准》GB 50300 的规定。
- 7.1.2** 轻钢框架和轻钢组合墙工程施工质量的验收，应在施工单位自检合格的基础上，按照检验批、分项工程的划分，作为主体结构分部工程验收。
- 7.1.3** 主体结构分部工程的合格应在各分项工程均合格的基础上，进行质量控制资料检查、材料性能复验资料检查、观感质量现场检查。各项检查均应资料完整、质量合格。
- 7.1.4** 分项工程的合格应所检验批均合格，且检查资料完整、质量合格。
- 7.1.5** 装配式轻钢框架-组合墙结构房屋工程质量验收的分部工程划分及其验收标准可按现行国家行业标准《装配式钢结构住宅建筑技术标准》执行。

### 7.2 质量验收

- 7.2.1** 钢结构主体工程焊接工程质量要求应符合下列规定：
- 1 质量验收应符合现行国家标准《钢结构工程施工质量验收规范》GB 50205 的规定；
  - 2 焊前检验、焊中检验和焊后检验应按设计文件和现行国家标准《钢结构焊接规范》GB 50661 的规定执行。
- 7.2.1** 钢结构防腐涂装工程质量应符合国家现行标准《钢结构工程施工质量验收规范》GB 50205、《建筑防腐蚀工程施工及验收规范》GB 50212、《建筑钢结构防腐技术规程》JGJ/T 251 的规定。
- 7.2.2** 钢结构金属热喷涂防腐和热镀锌防腐工程质量应符合现行国家标准《金属和其他无机覆盖层热喷涂锌、铝及其合金》GB/T 9793 和《热喷涂金属件表面预处理通则》GB/T 11373 的规定。
- 7.2.3** 钢结构防火涂料的粘结强度、抗压强度应符合现行国家标准《钢结构工程施工质量验收规范》GB 50205 的规定，防火涂料的厚度应符合现行国家标准《建筑设计防火规范》GB 50016 中耐火极限的设计要求，试验方法应符合现行国家标准《建筑构件耐火试验方法》GB 9978 的规定。
- 7.2.4** 楼板工程的施工验收应按主体结构验收要求进行，可作为主体结构中的一个分项工程；压型钢板现浇混凝土楼板和钢筋桁架楼承板应按现行国家标准《钢结构工程施工质量验收规范》GB 50205 的规定进行验收。
- 7.2.5** 墙体和屋面工程施工质量验收应按一个分部工程进行，其中应包含外墙、内墙、屋面和门窗等若干个分项工程，并应符合下列规定：
- 1 围护系统的保温和隔热工程质量验收应按现行国家标准《建筑节能工程施工质量验收规范》GB 50411 的规定执行；
  - 2 屋面围护系统质量验收应按现行国家标准《屋面工程质量验收规范》GB 50207 的规

定执行；

3 外墙围护部品与结构之间的连接应符合设计要求，连接件采用焊接或螺栓连接时，接头质量应按现行国家标准《钢结构焊接规范》GB 50661 和《钢结构工程施工质量验收规范》GB 50205 的规定进行验收；

4 门窗工程、涂饰工程应按现行国家标准《建筑装饰装修工程质量验收规范》GB 50210 的规定进行验收。

**7.2.6** 建筑轻质条板隔墙工程应按现行国家行业标准《建筑轻质条板隔墙技术规程》JGJ/T 157 的规定进行验收。

**7.2.7** 轻钢桁架轻混凝土剪力墙板、轻钢边框混凝土薄板夹芯聚苯剪力墙板、压型钢板组合楼板、轻钢屋架等采用的冷弯薄壁型钢构件及连接质量，应符合现行国家标准《冷弯薄壁型钢结构技术规范》GB 50018 的规定。

**7.2.8** 部品部（构）件质量应符合国家标准《装配式住宅建筑设计标准》GB/T 51232、《轻型钢结构住宅技术规程》JGJ/T 209 和《建筑节能工程施工质量验收标准》GB 50411 的规定，并应具有产品标准、出厂检验合格证、质量保证书和使用说明书。

**7.2.9** 同一厂家生产的同批次材料、部品，用于同期施工且属于同一工程项目的多个单位工程，可合并进行验收。

**7.2.10** 主体结构分部工程应包括轻钢框架结构、轻钢组合墙结构、楼板结构三个子分部工程，每个子分部工程验收包含的分项工程应符合下列规定：

1 轻钢框架结构的分项工程应包括钢（钢管）焊接，螺栓连接，钢梁、钢柱、钢管混凝土柱、节点制作，钢涂装，部（构）件组装，轻钢框架预拼装；

2 轻钢组合墙结构的分项工程应包括轻钢构架焊接，轻钢龙骨紧固件连接，螺栓连接，墙板钢筋、混凝土，钢涂装，部（构）件组装，组合墙与轻钢框架预拼装；

3 楼板结构的分项工程应包括预应力混凝土空心楼板，无现浇层的预制装配式楼板，钢筋桁架混凝土叠合楼板，压型钢板、钢筋、抗剪栓钉，混凝土。

**7.2.2** 主体结构安装质量验收，应符合下列规定：

1 建筑定位轴线、基础轴线和标高、柱的支承面、地脚螺栓（锚栓）位置，应符合设计要求；

2 主体结构的整体垂直度和整体平面弯曲偏差，应符合现行国家标准《钢结构工程施工质量验收标准》GB 50205 的规定。

**7.2.11** 外围护系统的施工质量应按一个分部工程验收，该分部工程应包括外墙、内墙、屋面和门窗等若干个分项工程。

**7.2.12** 外维护墙体质量检验，应符合下列规定：

1 外围护墙体部品部（构）件出厂应有原材料质保书、原材料复验报告和出厂合格证，其性能应满足设计要求；

2 外挂墙板安装尺寸允许偏差及验收方法应符合表 7.2.12-1 的规定；

**表 7.2.12-1 外挂墙板安装尺寸允许偏差及检验方法**

检验项目	允许偏差（mm）	检验方法
中心线对轴线位置	3.0	尺量

	标高	±3.0	水准仪或尺量
垂直度	每层	3.0	全站仪或经纬仪
	全高	4.0	
相邻单元板平整度		2.0	钢尺、塞尺
板接缝	宽度	±3.0	尺量
	中心线位置		
门窗洞口尺寸		±5.0	尺量
上下层门窗洞口偏移		±3.0	垂线和尺量

3 内隔墙安装尺寸允许偏差及检验方法，应符合表 7.2.15-2 规定。

**表 7.2.12-2 内隔墙安装尺寸允许偏差及检验方法**

项次	检验项目	允许偏差 (mm)	检验方法
1	墙面轴线位置	3.0	经纬仪、拉线、尺量
2	层间墙面垂直度	3.0	2m 拖线板，吊垂线
3	表面平整度	3.0	2m 靠尺、塞尺
4	洞口位移	±3.0	尺量

**7.2.3** 墙体、楼板和门窗安装质量检验应符合下列规定：

- 1 宜实测墙体、楼板的隔声参数数值；
- 2 宜实测外墙及门窗的传热系数；
- 3 上述实测数值应符合设计规定。

## 本标准用词说明

1 为了便于在执行本标准条文时区别对待，对要求严格程度不同的用词说明如下：

1) 表示很严格，非这样做不可的用词：

正面词采用“必须”；反面词采用“严禁”。

2) 表示严格，在正常情况下均应这样做的用词：

正面词采用“应”；反面词采用“不应”或“不得”。

3) 表示允许稍有选择，在条件许可时首先这样做的用词：

正面词采用“宜”；反面词采用“不宜”；

4) 表示有选择，在一定条件下可以这样做的，采用“可”。

2 条文中指明应按其他有关标准、规范执行时，写法为：“应按……执行”或“应符合……的规定”。

## 引用标准名录

- 1 《建筑模数协调标准》 GB/T 50002
- 2 《建筑地基基础设计规范》 GB 50007
- 3 《建筑结构荷载规范》 GB 50009
- 4 《混凝土结构设计规范》 GB 50010
- 5 《建筑抗震设计规范》 GB 50011
- 6 《建筑设计防火规范》 GB 50016
- 7 《钢结构设计规范》 GB 50017
- 8 《冷弯薄壁型钢结构技术规范》 GB 50018
- 9 《建筑物防雷设计规范》 GB 50057
- 10 《住宅设计规范》 GB 50096
- 11 《地下工程防水技术规程》 GB 50108
- 12 《工程结构可靠度设计统一标准》 GB 50153
- 13 《建筑地基工程施工质量验收标准》 GB 50202
- 14 《混凝土结构工程施工质量验收规范》 GB 50204
- 15 《钢结构工程施工质量验收标准》 GB 50205
- 16 《屋面工程质量验收规范》 GB 50207
- 17 《建筑装饰装修工程质量验收标准》 GB 50210
- 18 《建筑防腐蚀工程施工及验收规范》 GB 50212
- 19 《建筑给水排水及采暖工程施工质量验收规范》 GB 50242
- 20 《通风与空调工程施工质量验收规范》 GB 50243
- 21 《建筑工程施工质量验收统一标准》 GB 50300
- 22 《建筑电气工程施工质量验收规范》 GB 50303
- 23 《民用建筑工程室内环境污染控制规范》 GB 50325
- 24 《智能建筑工程质量验收规范》 GB 50339
- 25 《屋面工程技术规范》 GB 50345
- 26 《住宅建筑规范》 GB 50368
- 27 《建筑节能工程施工质量验收标准》 GB 50411
- 28 《墙体材料应用统一技术规范》 GB 50574
- 29 《钢管混凝土工程施工质量验收规范》 GB 50628
- 30 《钢结构焊接规范》 GB 50661
- 31 《混凝土结构工程施工规范》 GB 50666
- 32 《坡屋面工程技术规范》 GB 50693
- 33 《钢结构工程施工规范》 GB 50755
- 34 《装配式住宅建筑设计标准》 GB/T 51232

- 35 《碳素结构钢》 GB/T 700
- 36 《钢结构用高强度大六角头螺栓》 GB/T 1228
- 37 《钢结构用高强度大六角螺母》 GB/T 1229
- 38 《钢结构用高强度垫圈》 GB/T 1230
- 39 《钢结构用高强度大六角头螺栓、大六角螺母、垫圈技术条件》 GB/T 1231
- 40 《低合金高强度结构钢》 GB/T 1591
- 41 《连续热镀锌钢板和钢带》 GB/T 2518
- 42 《紧固件机械性能螺栓、螺钉和螺柱》 GB/T 3098.1
- 43 《钢结构用扭剪型高强度螺栓连接副》 GB/T 3632
- 44 《碳钢焊条》 GB/T 5117
- 45 《低合金钢焊条》 GB/T 5118
- 46 《六角头螺栓 C 级》 GB/T 5780
- 47 《六角头螺栓》 GB/T 5782
- 48 《建筑材料放射性核素限量》 GB 6566
- 49 《气体保护电弧焊用碳钢、低合金钢焊丝》 GB/T 8110
- 50 《金属和其他无机覆盖层热喷涂锌、铝及其合金》 GB/T 9793
- 51 《建筑构件耐火试验方法》 GB 9978
- 52 《碳钢药芯焊丝》 GB/T 10045
- 53 《热喷涂金属件表面预处理通则》 GB/T 11373
- 54 《冷轧带肋钢筋》 GB/T 13788
- 55 《预应力混凝土空心板》 GB/T 14040
- 56 《熔化焊用钢丝》 GB/T 14957
- 57 《连续热镀铝锌合金镀层钢板及钢带》 GB/T 14978
- 58 《十字槽沉头自钻自攻螺钉》 GB/T 15856.2
- 59 《六角法兰面自钻自攻螺钉》 GB/T 15856.4
- 60 《六角凸缘自钻自攻螺钉》 GB/T 15856.5
- 61 《低合金钢药芯焊丝》 GB/T 17493
- 62 《高层建筑混凝土结构技术规程》 JGJ 3
- 63 《钢结构高强螺栓连接技术规程》 JGJ 82
- 64 《钢筋焊接网混凝土结构技术规程》 JGJ 114
- 65 《组合结构设计规范》 JGJ 138
- 66 《建筑轻质条板隔墙技术规程》 JGJ/T 157
- 67 《轻型钢结构住宅技术规程》 JGJ/T 209
- 68 《建筑钢结构防腐技术规程》 JGJ/T 251
- 69 《住宅内装饰装修工程质量验收规范》 JGJ/T 304
- 70 《泡沫混凝土应用技术规程》 JGJ/T 341
- 71 《聚苯模块保温墙体应用技术规程》 JGJ/T 420

- 72 《再生混凝土结构技术标准》 JGJ/T 443
- 73 《装配式钢结构住宅建筑技术标准》 JGJ/T 469
- 74 《泡沫混凝土》 JG/T 266
- 75 《耐碱玻璃纤维网格布》 JC/T 841

北京市地方标准

装配式低层住宅轻钢框架-组合墙  
结构技术标准

Technical standard for prefabricated low-rise residential buildings of  
lightweight steel frame – composite wall structures

DB11/T××××-2020

条文说明

# 2020年08月

## 目 次

<b>1 总 则</b> .....	<b>42</b>
<b>2 术 语</b> .....	<b>43</b>
<b>3 基本规定</b> .....	<b>45</b>
<b>4 材料</b> .....	<b>47</b>
4. 1 钢材.....	47
4. 2 连接材料.....	47
4. 3 混凝土.....	47
4. 4 钢筋.....	47
4. 5 围护材料.....	48
<b>5 结构设计</b> .....	<b>49</b>
5. 1 一般规定.....	49
5. 2 结构体系.....	49
5. 3 作 用.....	50
5. 4 轻钢框架.....	51
5. 5 轻钢组合墙.....	53
5. 6 轻质墙板.....	54
5. 7 楼 盖.....	54
5. 8 屋 面.....	55
5. 9 地基基础.....	55
5. 10 结构防护.....	55
<b>6 施 工</b> .....	<b>56</b>
6. 1 一般规定.....	56
6. 2 轻钢框架施工.....	57
6. 3 轻钢组合墙施工.....	57
6. 4 轻质墙板施工.....	57
6. 5 楼板施工.....	58
6. 6 屋面施工.....	58
<b>7 质量验收</b> .....	<b>59</b>
7. 1 一般规定.....	59
7. 2 质量验收.....	59

# CONTENTS

<b>1 General Provisions.....</b>	<b>40</b>
<b>2 Terms.....</b>	<b>41</b>
<b>3 General Requirements.....</b>	<b>45</b>
<b>4 Material.....</b>	<b>47</b>
4. 1 Steel.....	47
4. 2 Connection.....	47
4. 3 Concrete.....	47
4. 4 Steel Reinforcement.....	47
4. 5 Enclosure Material.....	48
<b>5 Structural Design.....</b>	<b>47</b>
5. 1 General Requirements.....	47
5. 2 Structural Systems.....	47
5. 3 Actions.....	48
5. 4 Lightweight Steel Frame.....	49
5. 5 Lightweight Steel Composite Wall.....	51
5. 6 Lightweight Wallboard.....	52
5. 7 Floors.....	54
5. 8 Roofs.....	55
5. 9 Foundations.....	55
5. 10 Protection Measures.....	55
<b>6 Construction.....</b>	<b>56</b>
6. 1 General Requirements.....	56
6. 2 Lightweight Steel Frame.....	57
6. 3 Lightweight Steel Composite Wall.....	57
6. 4 Lightweight Wallboard.....	57
6. 5 Floors.....	58
6. 6 Roofs.....	58
<b>7 Quality Acceptance.....</b>	<b>57</b>
7. 1 General Requirements.....	57
7. 2 Quality Acceptance.....	57

# 1 总 则

**1.0.1** 编制组进行了较系统的装配式低层住宅轻钢框架-组合墙结构体系的抗震性能、防火性能、热工性能、设计技术研究与工程实践。研究表明：装配式轻钢框架-组合墙结构体系，采用了轻型钢管混凝土柱、轻钢混凝土剪力墙、高性能外围护墙体等新技术，结构构造可靠，装配施工简便，具有技术先进、安全适用、节能环保、经济合理、保证质量的技术特征，适应了北京市行政区域内装配式轻钢框架-组合墙结构低层住宅发展的重大需求。

**1.0.2** 研究表明：装配式轻钢框架-组合墙结构体系不仅适用于低层住宅，也适用于4层~6层、层高不超过4m、檐口高度不大于20m的装配式轻钢框架-组合墙结构多层住宅的设计、施工与验收；考虑到目前量大面广的村镇低层住宅装配式结构体系发展与城市多高层住宅装配式结构体系发展极为不平衡的问题，以及城乡经济水平的差异，编制过程中关注了低成本和安全适用仍是村镇住宅建造基本需求的现状，在部（构）件构造等方面的规定重点考虑了低层住宅结构受力的需求，故本条规定了主要适用于北京市行政区域抗震设防烈度8度及以下地区，1层~3层、层高不超过4m、檐口高度不大于10m的装配式轻钢框架-组合墙结构低层住宅的设计、施工与质量验收。考虑京津冀一体化发展需求，本标准也可为河北省、天津市行政区域抗震设防烈度8度及以下地区，装配式低层住宅轻钢框架-组合墙结构体系的设计与施工提供参考。

## 2 术 语

**2.0.1** 规定层高不大于 4m 主要考虑底层层高的需求和结构合理受力要求。

**2.0.2** 与现行行业标准《轻钢结构住宅技术规程》JGJ 209-2010 规定的轻钢框架为“由小截面的热轧 H 型钢、高频焊接 H 型钢、普通焊接 H 型钢或异形截面、冷轧或热轧成型的钢管等构件构成的纯框架或框架-支撑结构体系”相同，本标准的轻钢框架可作为承受全部竖向荷载和水平力的框架结构，也可作为轻钢框架-轻钢组合墙结构的一部分，承受部分竖向荷载和水平力。

**2.0.3** 轻钢组合墙为本标准编制组研发的新型轻钢混凝土组合墙板，包括组合墙、短肢组合墙、轻钢桁架轻混凝土墙板和轻钢边框混凝土薄板夹芯聚苯墙板，每种轻钢组合墙包括多种构造形式。

**2.0.4** 组合墙包括 4 种类型：轻钢边框混凝土墙，轻钢边框内置钢筋支撑混凝土墙，轻钢边框内置轻钢支撑混凝土墙，轻钢边框内置薄钢板混凝土墙。其中，第 1、3、4 种组合墙在现行行业标准《组合结构设计规范》JGJ 138-2016 中分别称为“型钢混凝土剪力墙”、“带钢斜撑混凝土剪力墙”和“钢板混凝土剪力墙”。参照现行行业标准《高层建筑混凝土结构技术规程》JGJ 3-2010 对短肢剪力墙的定义，考虑本标准结构特点，规定了组合墙截面高度与厚度之比大于 10。

**2.0.5** 短肢组合墙包括 2 种类型：轻钢边框混凝土墙，轻钢边框内置轻钢支撑混凝土墙。在现行行业标准《组合结构设计规范》JGJ 138-2016 中，分别称为“型钢混凝土剪力墙”和“带钢斜撑混凝土剪力墙”。参照现行行业标准《高层建筑混凝土结构技术规程》JGJ 3-2010 对短肢剪力墙的定义，考虑本标准结构特点，规定了短肢组合墙的截面高度与厚度之比不小于 5 且不大于 10。

**2.0.6** 轻钢桁架轻混凝土墙板布置在结构平面的周边，其底面与混凝土基础梁或基础连梁或轻钢框架梁螺栓连接，顶面和侧面分别与轻钢框架梁和柱贴靠螺栓连接，与轻钢框架共同抵抗水平作用。

**2.0.7** 轻钢边框混凝土薄板夹芯聚苯剪力墙板在结构中的布置及其与其周边构件的连接，与轻钢桁架轻混凝土墙板相同。

**2.0.8** 轻钢框架-轻钢组合墙结构体系包括 5 种结构类型，除轻钢框架结构外，其余 4 种结构类型由轻钢框架和墙板组成，墙板与轻钢框架螺栓连接，轻钢框架承受竖向荷载和水平荷载（作用），墙板抵抗由水平荷载（作用）产生的水平剪力。

**2.0.9** 装配式轻钢框架-轻钢组合墙结构体系低层住宅是一个系统工程，由结构系统、外围护系统、设备与管线系统、内装系统四大系统组成，与现行行业标准《装配式钢结构住宅建筑技术标准》JGJ/T 469-2016 有关装配式钢结构住宅的内涵相同。

**2.0.10~2.0.11** 双 L 形连接件节点、 $\pi$ 形连接件节点是编制组研发的两种螺栓连接节点。编制组进行了系列双 L 形连接件节点、 $\pi$ 形连接件节点抗震性能试验，表明其抗震性能良好。

**2.0.12~2.0.14** 水泥基纤维复合保温轻质墙板、钢丝网架泡沫混凝土夹芯聚苯复合墙板和钢

丝网架珍珠岩复合墙板是编制组研发的 3 种围护保温一体化墙板。编制组进行了受力、耐火、冻融、热工等性能试验，表明其综合性能良好。

**2.0.17** 企口主要用于装配式外围护墙板周边和隔墙板两侧的榫头、榫槽及连接缝，墙板之间采用企口拼接，易于装配，可提高装配的紧密性和精度。

### 3 基本规定

**3.0.1、3.0.2** 装配式低层住宅轻钢框架-组合墙结构体系建筑，应满足居住建筑的基本功能和性能要求，应符合国家现行有关住宅建筑设计、装配式住宅建筑设计及抗震、抗风、防火、防腐、防水、隔热和隔声等性能的要求。这样，将装配式低层住宅轻钢框架-组合墙结构体系建筑设计与各类住宅建筑设计的共性规定和要求相统一，是装配式低层住宅轻钢框架-组合墙结构体系建筑标准化设计和建筑安全及功能实现的前提。

**3.0.3、3.0.4** 装配式低层住宅轻钢框架-组合墙结构体系建筑的发展，对推进量大面广的北京市城乡低层住宅建筑工业化发展极为关键。这种新型的建筑生产方式具有工厂化制造、现场装配的基本特点，目的是提高效率、保证质量。将结构系统、外围护系统、设备与管线系统、内装系统采用集成的方法进行一体化设计，是各类装配式建筑设计的统一要求，是保证建筑功能完整和结构性能优良的前提。设计标准化、部品部(构)件生产工厂化、部品部(构)件安装装配化、施工管理信息化，是各类装配式建筑设计与建造的统一要求，装配式低层住宅轻钢框架-组合墙结构体系建筑必须符合这一要求。

**3.0.5、3.0.6** 装配式低层住宅轻钢框架-组合墙结构体系建筑设计与建造，应立足于建筑工业化，少规格、多组合，采用集成技术，便于工厂批量化生产。各部品、部(构)件通过接口进行连接，在现场进行组装，干法施工。在设计、生产、施工和运维中均采用 BIM 技术，可以实现全过程的信息化管理。发展住宅建筑产业现代化，要实现建筑全装修，避免毛坯房交房。

**3.0.7** 装配式低层住宅轻钢框架-组合墙结构体系建筑外围护系统的墙体部品设计与选用是重点和难点之一，既要符合装配化、轻量化、功能性、安全性等需求，也要适应集成化设计、协同设计、装修一体化等要求。要有适用的工厂化生产的建筑外围护墙板系统，其墙板的安装技术应与轻钢框架-组合墙结构体系配套。外围护系统必须适应系统化、产业化，其设计深化、生产配套、安全施工、信息管理、服务维护等环节，要形成设计与建造的整体技术解决方案。需要针对北京市城乡不同区域气候条件、不同要求、施工条件、造价预算等，选择适宜的外围护系统及其解决方案，可采用多系统、多组合墙体集成技术或部品，以满足项目多样性需求。外围护系统应遵循轻量化、干式工法的原则，连接技术尽量采用高强螺栓连接、卡扣件连接、模块式连接等新技术和新工艺。应以提升装配化及其效率为目标，适应住宅建筑外围护墙体的防火、防水、防腐处理，以及节能、保温、隔热需求，宜采用抗震、保温、围护一体化复合墙体，并应采取相应的结构性防护设计和措施。

**3.0.8** 装配式低层住宅轻钢框架-组合墙结构体系受力特点是轻钢框架承受重力荷载，轻钢组合墙承受水平作用，外墙系统包括抗震节能围护一体化外墙系统主要功能之一是起围护作用。采用的外围护墙板应耐久，应与主体结构使用寿命相协调；住宅建筑的装修是可改可换的，其外围护系统及内装系统均宜采用干法施工，将其设备管线与主体结构分离，更换管线或二次装修时不应影响墙体的结构性能，便于全寿命期的使用与维护；钢材的耐腐蚀性差，必须采取防护措施，防止钢材腐蚀生锈；住宅一般没有酸、盐等强腐蚀介质环境，相应的不会对钢结构产生酸、盐类腐蚀的不利影响。

**3.0.9** 装配式低层住宅轻钢框架-组合墙结构体系为轻型建筑体系，特别适宜采用轻质的绿色环保建材制备的部品、部（构）件。外围护墙板和轻质隔墙板宜采用粉煤灰、工业固体废弃物、建筑垃圾废弃混凝土再生骨料等生态环保材料；轻钢框架-组合墙结构体系的混凝土基础、钢管混凝土柱、混凝土楼板、混凝土夹芯聚苯墙板等的混凝土均可以采用再生混凝土，并可采用掺加粉煤灰等措施制备高性能再生混凝土。再生混凝土构件设计应符合现行行业标准《再生混凝土结构技术标准》JGJ/T 443 的规定。

**3.0.10、3.0.11** 与其他标准相同，装配式低层住宅轻钢框架-组合墙结构体系建筑设计中的模数协调应符合现行国家标准有关建筑模数协调的规定，模数协调的最小单位为1M=100mm，因下列情况而产生非模数尺寸与空间，可对有关部位进行设计技术处理：

- 1 轻钢框架柱网采用中心线定位法时，边跨和边开间的平面尺寸可采用非模数；
- 2 采用界面定位法时，轻钢框架柱网中心线为非模数；
- 3 轻钢框架柱截面宜通高不变；若二、三层轻钢框架柱截面形状或尺寸改变时，底层轻钢框架柱网采用中心线定位的情况下，二、三层轻钢框架柱可采用非模数；
- 4 轻钢框架 H 型钢梁偏离轴线，可采用非模数；
- 5 为隐蔽轻钢框架梁、柱，内墙向一侧移动，可采用非模数。

**3.0.12** 住宅建筑平面设计在方案阶段应与结构专业配合，便于轻钢框架梁柱布置，充分发挥轻钢框架-组合墙结构体系的优势，使结构受力合理、用材经济。规则的房屋平面，易于满足结构质量与刚度均匀、平面刚度中心与质量中心接近的抗震设计要求。合理的空间布局，便于结构抗侧力体系合理设计。

**3.0.13** 装配式低层住宅轻钢框架-组合墙结构体系屋面防水材料部品选用的设计文件，应注明防水层选用的材料、厚度、规格及主要性能，保温层选用的材料、厚度、阻燃及主要性能，接缝密封防水选用的材料及主要性能等。构造设计、排水设计、防雷设计等应满足国家现行有关标准的规定。

**3.0.14~3.0.16** 装配式低层住宅轻钢框架-组合墙结构体系的外围护墙板与梁、柱螺栓连接部位及与楼板的接触面，门窗洞口与门窗框间的密闭条带，屋面保温隔热系统与外墙保温隔热系统密实衔接区域，均宜采取防止热桥的措施，以提升建筑的热工性能。

**3.0.17** 规定了装配式低层住宅轻钢框架-组合墙结构体系外围护墙体的装配墙板设计和选用要求。编制组研究表明：采用轻钢桁架轻混凝土剪力墙板、混凝土薄板夹芯聚苯剪力墙板等抗震围护保温一体化墙板，抗震性能、保温性能良好，经济合理；采用水泥基纤维复合保温轻质墙板，墙板规格齐全，便于选用。

## 4 材料

### 4.1 钢材

**4.1.1~4.1.2** Q235 级、Q355 级钢材适宜用作低层住宅装配式轻钢框架、分层装配式轻钢框架、装配式轻钢组合墙的型钢和制备用钢板。规定当有依据时可采用其他牌号的钢材，也可在同一构件中采用两种不同牌号的钢材，但实际工程设计中采用较少。规定了冷弯薄壁型钢的壁厚不宜大于 3.0mm 且不宜小于 0.7mm，2.0mm~3.0mm 厚的冷弯薄壁型钢主要用于轻钢边框混凝土薄板夹芯聚苯剪力墙板或矩形钢管等，0.7mm 厚的冷弯薄壁型钢主要用于轻钢龙骨复合墙体骨架等。钢材的性能指标应满足国家现行标准的规定，保证了钢材的受力性能、连接性能和耐久性。

### 4.2 连接材料

**4.2.1~4.2.3** 为装配式轻钢框架-组合墙结构体系的部品、部（构）件螺栓连接快速、简便、可靠，对普通螺栓、高强度螺栓、连接锚栓等连接件的材质、规格等作了规定。

**4.2.4** 为装配式轻钢框架-组合墙结构体系的部品、部（构）件可靠地焊接连接，对手工焊接、自动焊接或半自动焊接、二氧化碳气体保护焊接、埋弧焊接多种焊接方式的焊接材料及焊缝强度设计值等作了规定；对两种不同钢号的材料焊接时的焊接材料也作了规定。

**4.2.5** 为装配式轻钢框架-组合墙结构体系的冷弯薄壁型钢构件的快速安装和可靠连接，对采用的螺钉作了规定。

### 4.3 混凝土

**4.3.1~4.3.2** 装配式轻钢框架-组合墙结构体系的混凝土与国家现行标准对混凝土结构的混凝土要求相同。由于轻钢框架钢管混凝土柱截面尺寸小，组合墙、短肢组合墙、轻钢边框混凝土薄板夹芯聚苯剪力墙板、轻型钢梁-混凝土组合楼盖的板厚尺寸小，规定采用细石混凝土。课题组研究表明，也可采用再生混凝土，再生粗骨料的不大于 10mm，再生混凝土的采用有利于建筑垃圾废弃混凝土的资源化。

**4.3.3** 轻质板材制备用混凝土宜采用轻质混凝土，包括泡沫混凝土和轻集料混凝土，参照国家现行有关标准，综合考虑与轻钢龙骨的组合效应和保温效果，规定了泡沫混凝土的密度等级和强度等级、轻集料混凝土的密度等级和强度等级，并规定了轻质墙层面层水泥基纤维砂浆的干密度和强度。

### 4.4 钢筋

**4.4.1** 装配式轻钢框架-组合墙结构体系的独立基础、条形基础、基础连梁、楼板、组合墙

混凝土板、轻钢边框混凝土薄板夹芯聚苯剪力墙板的钢筋均为普通受力钢筋，国家现行钢筋产品标准中，不再限制钢筋材料的化学成分和制作工艺，而按照性能确定钢筋的牌号和强度级别。根据“四节一环保”要求，提倡应用高强、高性能钢筋，根据混凝土部（构）件尺寸和受力性能要求，规定了各种牌号钢筋的选用原则。

**4.4.2~4.2.3** 装配式轻钢框架-组合墙结构体系的围护墙板中配置的钢丝网，采用镀锌或镀锌铝防腐处理，可提升耐久性；水泥基高性能砂浆中配置非镀锌或镀锌铝的冷拔低碳钢丝焊接网，可提升钢丝网与混凝土的黏结性能。

## 4.5 围护材料

**4.5.1~4.5.3** 轻质材料用于保温材料、防水材料、屋面材料、外墙饰面等围护材料具有轻质保温的特点。节地、节能、利废、环保的材料用于非承重的部品部（构）件可满足强度需求。非结构构件的围护墙体由轻质墙板装配而成，规定装配式轻质墙板宜采用水泥基轻质复合保温墙板、泡沫混凝土板夹芯聚苯复合墙板、轻集料混凝土板等轻质材料，主要考虑其性能可靠且技术配套。

**4.5.4** 参照现行行业标准《轻型钢结构住宅技术规程》JGJ/T209 第 3.2.9 条，规定了水泥基围护材料中参加的其他固体废弃物、水泥基纤维复合保温轻质板面层采用的玻璃纤维增强材料、外墙材料和屋面材料的抗冻性、外墙材料和屋面材料的软化系数的要求。

## 5 结构设计

### 5.1 一般规定

**5.1.1** 参照现行国家标准《钢结构设计规范》GB 50017 第 3.1.1 条的规定，考虑装配式住宅建筑需进行结构系统、外围护系统、设备与管线系统及内装系统的一体化设计要求，规定了装配式低层住宅轻钢框架-组合墙结构体系设计的内容。

**5.1.2~5.1.3** 参照国家现行标准《钢结构设计规范》GB 50017 第 3.1.2~3.1.3 条和《组合结构设计规范》JGJ 138 第 4.3 节的规定，考虑装配式低层住宅轻钢框架-组合墙结构体系设计不需要疲劳设计，规定了除抗震设计外应采用以概率理论为基础的极限状态设计法、采用分项系数的设计表达式进行计算、按承载能力极限状态和正常使用极限状态进行设计。装配式低层住宅轻钢框架-组合墙结构体系的轻钢框架梁柱截面尺寸较小，轻钢组合墙混凝土墙板厚度较小，截面构造尺寸不符合国家现行标准相关构造要求，适用条件也不一样，但构件设计的强度、刚度、稳定性的原则和方法是统一的。因此，规定了钢构件、冷弯薄壁型钢构件、组合构件、混凝土构件的设计可参照国家现行相关标准执行。

**5.1.4** 规定了装配式低层住宅轻钢框架-组合墙结构体系房屋抗震验算的依据。

**5.1.5** 装配式轻钢框架-组合墙结构体系低层住宅的使用年限规定与其他住宅是统一的，结构的安全等级为二级。

### 5.2 结构体系

**5.2.1** 装配式低层住宅轻钢框架-组合墙结构体系中，轻钢组合墙板是一种新型抗震单元。当外围护墙体选用抗震围护保温一体化墙板时，结构体系为轻钢框架-组合墙结构体系；当外围护墙体选用围护保温一体化墙板时，单层建筑宜选用轻钢框架结构体系，二层、三层建筑根据设防烈度和受力需求，可选用轻钢框架结构体系，也可选用具有两道抗震防线的轻钢框架-组合墙结构体系。

**5.2.2** 规定了装配式低层住宅轻钢框架-组合墙结构体系的布置原则，其中：第 1~8 款，同时适于轻钢框架结构体系和轻钢框架-组合墙结构体系；第 9~12 款，适于轻钢框架-组合墙结构体系。

第 9 款规定：当外围护墙采用围护保温一体化墙板时，如需采用轻钢组合墙，就采用组合墙、短肢组合墙，没必要部分外围护墙板另采用抗震围护保温一体化剪力墙板；当外围护墙采用抗震围护保温一体化墙板时，采用轻钢桁架轻混凝土剪力墙板或轻钢边框混凝土薄板夹芯聚苯剪力墙板的一种即可，不宜两种混合采用，采用同种外围护墙板既减少墙板规格又便于施工装配；外围护墙采用轻钢桁架轻混凝土剪力墙板或轻钢边框混凝土薄板夹芯聚苯剪力墙板时，8 度及以下设防烈度下，结构已具有足够的抗震能力，没必要再采用组合墙、短肢组合墙。

第 10 款规定组合墙的位置可灵活布置：布置在边框架时，结构抗侧力能力和抗扭转能力均可显著提高，前提是应不影响门窗洞口的布置且可满足保温要求；布置在中框架时，结构抗侧力能力显著提高，可取代所在位置的轻质填充墙板，地震损伤后易于更换。

第 11 款规定短肢组合墙宜布置在框架平面四角。框架结构平面四角对称布置短肢组合墙，通常不会影响门窗洞口的设置。编制组进行了足尺两层房屋的振动台试验，结果表明，装配式轻钢框架结构平面的四角布置短肢轻钢桁架或短肢组合墙后，结构的抗侧力能力和抗扭转能力均可显著提升。短肢组合墙宜与框架角柱螺栓连接，以构成 L 形的空间抗侧力构件。

第 12 款规定轻钢桁架轻混凝土剪力墙板、轻钢边框混凝土薄板夹芯聚苯剪力墙板应布置在框架周边，兼作外围护墙，目的是充分发挥复合墙板多功能的效应。

**5.2.4** 规定了装配式低层住宅轻钢框架-组合墙结构体系房屋关键连接节点宜采用全螺栓连接，以提升施工装配效率。

### 5.3 作用

**5.3.2~5.3.3** 连接和节点的刚度对结构整体刚度及内力分布的影响尤为显著。规定了装配式低层住宅轻钢框架-组合墙结构体系分析及内力和变形计算，应依据结构体系及其连接和节点受力性能的试验研究，采用合理的基本假定和计算模型。

**5.3.4** 编制组进行了系列足尺装配式轻钢框架-轻质填充墙板墙体共同工作性能低周反复荷载试验，以及足尺两层装配式轻钢框架-轻质填充墙板墙体结构整体的模拟地震振动台试验。结果表明：忽略填充墙体的抗侧力作用，对抗震不利；填充墙体与框架共同工作时结构抗侧刚度增大，同时也增大了地震作用；框架与填充墙体之间相互作用时框架内力重分布；考虑填充墙体的抗侧力作用并采取响应的连接构造措施，有利于结构抗震。参照现行行业标准《轻型钢结构住宅技术规程》JGJ 209 第 5.1.3 条，本条规定了宜考虑镶嵌填充的轻质墙板墙体侧向刚度对整体结构抗侧移的作用，并规定了具体要求。

**5.3.5** 编制组系列试验与理论研究表明：

**1** 为确保轻钢框架结构抗震安全性，抗震验算中应适当增大框架承担楼层剪力的能力；各楼层框架承担的层剪力不小于 0.2 倍楼层剪力时宜按计算值的 1.5 倍取用，小于 0.2 倍楼层剪力时宜按 0.3 倍楼层剪力取用；

**2** 采用轻钢组合墙，且轻钢组合墙采用组合墙、短肢组合墙的轻钢框架-组合墙结构，当轻钢组合墙承担的层剪力不小于 0.8 倍楼层剪力时，轻钢组合墙已成为抵抗水平地震作用的主体且为第一道抗震防线，可忽略镶嵌填充的轻质墙板墙体的抗侧力作用，这样偏于安全；

**3** 采用轻钢组合墙，且轻钢组合墙采用轻钢桁架轻混凝土剪力墙板或轻钢边框混凝土薄板夹芯聚苯剪力墙板时，轻钢组合墙为抵抗水平地震作用的主体且为第一道抗震防线，可忽略镶嵌填充的轻质墙板墙体的抗侧力作用，偏于安全；

**4** 装配于轻钢框架楼层的组合墙、短肢组合墙，与框架梁连接的边界约束既不是固接、也不是铰接，层间抗侧移刚度计算模型可近似采用高度等于楼层净高的悬臂剪力墙，与实际符合较好；

**5** 装配于轻钢框架楼层的组合墙、短肢组合墙，水平承载力计算模型可近似采用高度

等于楼层净高的悬臂剪力墙，偏于安全；

**6** 当轻钢组合墙采用轻钢桁架轻混凝土单元剪力墙板且其在轻钢框架周边全部布置时，结构的基本周期处于现行国家标准《建筑抗震设计规范》GB50011 第 5.1.5 条建筑结构地震影响系数曲线的峰值区段，可直接采用水平地震影响系数的最大值；轻钢桁架轻混凝土剪力墙板边框与轻钢框架梁、柱及基础梁或基础连梁螺栓连接下，其承载力计算可按位移等效原则将墙体同时承受的斜向受拉和斜向受压作用等效成受压支撑构件，受力明确，简便适用。

**7** 当轻钢组合墙采用轻钢边框混凝土薄板夹芯聚苯单元剪力墙板且其在轻钢框架周边全部布置时，结构抗震验算可直接采用水平地震影响系数最大值；轻钢边框混凝土薄板夹芯聚苯剪力墙板周边与轻钢框架梁、柱及基础梁或基础连梁螺栓连接下，其承载力计算可按位移等效原则将墙体同时承受的斜向受拉和斜向受压作用等效成受压支撑构件，受力明确，简便适用。

**5.3.6** 规定了装配式低层住宅轻钢框架-组合墙结构体系多遇地震作用分析时的阻尼比取值，该阻尼比取值也适用于强风作用下的动力分析。

**5.3.8** 依据编制组试验，考虑北京市全部国土处于 7 度及以上高烈度设防地区且 8 度及以上设防地区占 59.3% 的实际，按照罕遇地震作用下结构可修复使用的设计目标，规定了装配式低层住宅轻钢框架结构层间位移角限值：风荷载和多遇地震作用下，取 1/500；罕遇地震作用下，取 1/60。本条规定总体上严于国家现行标准《建筑抗震设计规范》GB 50011 和《轻型钢结构住宅技术规程》JGJ 209 的有关规定。

**5.3.9** 根据编制组试验，考虑北京市全部国土处于 7 度及以上高烈度设防地区且 8 度及以上设防地区占 59.3% 的实际，按照罕遇地震作用下结构可修复使用的设计目标，规定了装配式低层住宅轻钢框架-组合墙结构层间位移角限值：风荷载和多遇地震作用下，取 1/1000；罕遇地震作用下，取 1/120；本条规定总体上严于国家现行标准《建筑抗震设计规范》GB 50011 和《轻型钢结构住宅技术规程》JGJ 209 的有关规定。

## 5.4 轻钢框架

**5.4.1** 编制组进行了系列轻钢框架结构的抗震性能试验，轻钢框架柱分别采用方钢管混凝土柱、方钢管柱、H 型钢柱，梁采用 H 型钢梁。试验表明：钢管混凝土柱框架与等截面的钢管柱框架相比，有效避免了钢板局部失稳，抗震能力显著提升；钢管混凝土柱框架与 H 型钢柱框架相比，有效避免了钢板局部失稳，不仅可减少柱的用钢量，而且可获得良好的抗震性能。此外，钢管混凝土柱的耐火性能和耐腐蚀性能也显著好于钢管柱和 H 型钢柱。

**5.4.2** 规定了轻钢框架梁的设计要求。H 型钢梁与方钢管混凝土柱或方钢管柱的螺栓连接，通常采用柱上焊接连接件的方式，柱方钢管与连接件两侧焊接的焊缝截面宽度不宜小于 10mm，因此规定 H 型钢梁上、下翼缘的宽度宜小于柱方钢管截面边长 20mm。同样，规定了 H 型钢梁上、下翼缘的宽度宜小于 H 型钢柱翼缘宽度 20mm。

**5.4.3** 编制组研发了方钢管混凝土柱或方钢管柱与 H 型钢梁螺栓连接的双 L 形连接件节点。试验表明，双 L 形连接件节点与目前常用连接节点相比，承载力、刚度、延性及抗震能力显著提升，且具有显著的强节点性能特征。依据系统的足尺节点抗震性能试验，规定了

双 L 形连接件节点的构造要求。

**5.4.4** 编制组研发了用于方钢管混凝土柱或方钢管柱与 H 型钢梁螺栓连接的 $\pi$ 形连接件节点；同时，编制组还研发了用于方钢管混凝土柱或方钢管柱与 H 型钢梁及组合墙或短肢组合墙边框柱端板螺栓连接的 $\pi$ 形连接件节点。进行了系统的足尺节点抗震性能试验，结果表明， $\pi$ 形连接件节点具有良好的受力性能，且具有显著的强节点性能特征。依据试验，规定了 $\pi$ 形连接件节点的构造要求。

不同节点抗震性能比较：编制组进行了系列 $\pi$ 形连接件节点、双 L 连接件节点、带悬臂梁段节点抗震性能比较试验，其中，试验所得典型的三种不同连接形式节点的力(F)-位移(U)滞回曲线和骨架曲线比较见图 1。三个对比试件的梁柱截面及材料完全一致，区别仅在于节点连接形式不同，柱截面尺寸为 120mm×120mm×5mm，钢材强度等级为 Q345，内填混凝土立方体抗强度为 42.5Mpa；梁截面尺寸为 150mm×120mm×5mm×8mm，钢材强度等级为 Q345。图 1 表明： $\pi$ 形连接件节点、双 L 形连接件节点的抗震性能明显优于工程中采用的带悬臂梁段节点。

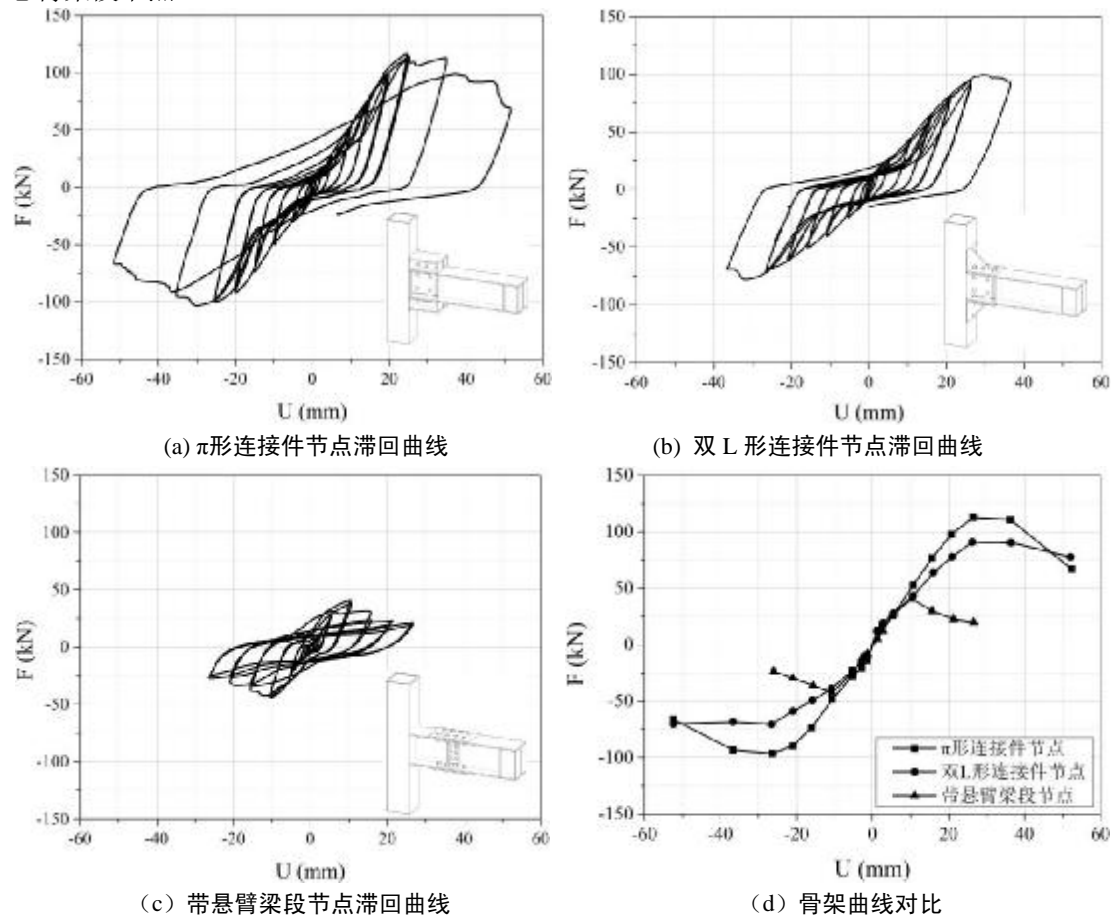


图 1  $\pi$ 形连接件节点、双 L 形连接件节点、带悬臂梁段节点滞回曲线和骨架曲线

**5.4.5** 参照现行行业标准《轻型钢结构住宅技术规程》JGJ 209 第 5.4.6 条有关钢管柱带悬臂梁段与 H 型钢梁刚性连接节点的构造要求，依据编制组试验，规定了方钢管混凝土柱带悬臂梁段式刚性连接节点的构造。

**5.4.6** 参照现行行业标准《轻型钢结构住宅技术规程》JGJ 209 第 5.4.8 条规定的钢管柱外面加套筒的套筒式梁柱节点构造要求，依据编制组试验，规定了方钢管混凝土柱外面加套筒的

套筒式节点的连接构造。

**5.4.7** 采用了现行行业标准《轻型钢结构住宅技术规程》JGJ 209 第 5.4.5 条规定的 H 型钢柱与 H 型钢梁刚性连接采用的外伸端板全螺栓连接式节点构造。

**5.4.8~5.4.10** 编制组较系统地进行了分层装配式轻钢框架抗震性能试验及连接节点受力性能试验，基于试验和理论研究，规定了方钢管混凝土柱或方钢管柱与贯通式 H 型钢梁全螺栓连接的构造要求、贯通式 H 型钢梁拼接的全螺栓连接的构造要求及贯通式 H 型钢梁与 H 型钢次梁全螺栓连接的构造要求。

**5.4.11** 参照现行行业标准《轻型钢结构住宅技术规程》JGJ 209 第 5.4.9 条规定的钢柱脚与基础混凝土的连接构造，依据编制组相关试验，规定了轻钢框架的柱脚与基础混凝土的连接构造要求。

## 5.5 轻钢组合墙

**5.5.1** 编制组研发了系列不同构造的组合墙，并进行了抗震性能试验研究和理论分析。试验包括：（1）系列足尺组合墙抗震性能试验，边框包括钢管混凝土、钢管、型钢，墙板包括内置暗支撑、内置薄钢板等，墙板的厚度 40mm~100mm，结果表明，组合墙的构造优化可显著提升其抗震性能。（2）系列足尺装配式轻钢框架-组合墙结构抗震性能试验，组合墙包括钢管混凝土边框或钢管边框或型钢边框，墙板包括内置暗支撑或内置薄钢板等，结果表明，螺栓装配的轻钢框架与组合墙共同工作性能良好。（3）足尺两层装配式轻钢框架-组合墙结构模拟地震振动台试验，结果表明：组合墙是一种高性能剪力墙，组合墙为第一道抗震防线；8 度罕遇地震作用下轻钢框架处于弹性阶段，组合墙没有明显损伤，满足房屋罕遇地震可修的性能目标。依据试验，规定了组合墙的构造与连接要求。

**5.5.2** 编制组进行了足尺短肢组合墙抗震性能试验与理论分析。依据试验，规定了短肢组合墙的构造要求。

**5.5.3** 编制组进行了足尺两层轻钢桁架轻混凝土剪力墙板结构模拟地震振动台试验和理论分析，房屋制作全部采用单元轻钢桁架轻混凝土带门窗洞口的整间大墙板。试验表明：螺栓连接的轻钢框架与轻钢桁架轻混凝土剪力墙板之间共同工作性能良好，结构体系具有框架-剪力墙结构的两道抗震防线的显著特征，综合抗震能力比纯框架结构大幅度提升；8 度罕遇地震作用下轻钢框架处于弹性阶段，轻钢桁架轻混凝土剪力墙板没有明显损伤，满足房屋罕遇地震可修的性能目标。依据试验，规定了轻钢桁架轻混凝土剪力墙板的构造及连接要求。

**5.5.4** 编制组进行了较系统的试验研究和理论分析。试验包括：（1）系列足尺装配式轻钢框架-混凝土薄板夹芯聚苯剪力墙板结构的低周反复荷载试验，试件制作全部采用单元混凝土薄板夹芯聚苯整间大墙板，试验表明：螺栓连接的轻钢框架-混凝土薄板夹芯聚苯剪力墙板结构体系具有两道抗震防线的显著特征，综合抗震能力比纯框架结构大幅度提升。（2）足尺两层装配式轻钢框架-混凝土薄板夹芯聚苯剪力墙板结构的模拟地震振动台试验，房屋制作全部采用单元混凝土薄板夹芯聚苯整间大墙板，试验表明：螺栓连接的轻钢框架与混凝土薄板夹芯聚苯剪力墙板共同工作性能良好；8 度罕遇地震作用下轻钢框架处于弹性阶段，混凝土薄板夹芯聚苯剪力墙板没有明显损伤，满足房屋罕遇地震可修的性能目标。依据试验，规定了混凝土薄板夹芯聚苯剪力墙板的构造及连接要求。

## 5.6 轻质墙板

**5.6.1~5.6.2** 轻钢框架-组合墙结构体系房屋隔墙采用水泥基纤维复合轻质条形隔墙板时,其设计可按现行国家建筑标准设计图集《水泥基纤维复合保温轻质板材建筑构造-冀东 FCL 板》18CJ72-4 的规定执行。轻钢框架-组合墙结构体系房屋的外围护墙体,采用水泥基纤维复合保温轻质条形外墙板、钢骨架外墙单元板时,可按现行国家建筑标准设计图集《水泥基纤维复合保温轻质板材建筑构造-冀东 FCL 板》18CJ72-4 的规定执行。轻质墙板材料应符合现行国家标准《民用建筑工程室内环境污染控制规范》GB50325 和《建筑材料放射性核素限量》GB6566 的规定。轻质墙板之间的板缝、轻质墙板与轻钢框架梁、柱之间留有的缝隙,宜采用柔性材料填充。轻钢框架-组合墙结构体系房屋隔墙采用轻质内隔墙条板时,其设计应符合现行行业标准《建筑轻质条板隔墙技术规程》JGJ/T 157 的规定。

**5.6.3** 编制组研发了钢丝网架泡沫混凝土夹芯聚苯复合墙板,并进行了较系统的试验研究和理论分析。试验包括:(1)装配式轻钢框架-钢丝网架泡沫混凝土夹芯聚苯复合墙板共同工作性能的低周反复荷载试验,其复合墙包括无洞口墙、带门洞墙、带窗洞墙,结果表明:轻钢框架-钢丝网架泡沫混凝土夹芯聚苯复合墙板共同工作性能良好;受力分析中可将钢丝网架泡沫混凝土夹芯聚苯复合墙简化成受压支撑杆件,用可显著提升框架的抗震能力。(2)足尺两层装配式轻钢框架-钢丝网架泡沫混凝土夹芯聚苯复合墙结构房屋的模拟地震振动台试验,结果表明,轻钢框架与钢丝网架泡沫混凝土夹芯聚苯复合墙共同工作性能良好,8 度罕遇地震作用下,轻钢框架结构处于弹性工作阶段,复合墙板接缝处有轻微损伤,满足房屋罕遇地震可修的性能目标。(3)钢丝网架泡沫混凝土夹芯聚苯复合墙板工作性能试验,结果表明,承载力、抗压强度、软化系数、面密度、含水率、干燥收缩值、吊挂力、抗冻性、空气声隔声量、耐火极限、传热系数性能指标均符合轻质外围护墙板技术要求,其受力性能和热工性能良好。依据试验,规定了外围护墙体采用钢丝网架泡沫混凝土夹芯聚苯复合墙时的构造及连接要求。

**5.6.4** 编制组研发了一种适于装配式轻钢框架-组合墙结构体系房屋外围护墙体的钢丝网架珍珠岩复合墙板,并进行了试验研究和理论分析。试验包括:(1)进行了足尺两层装配式轻钢框架-钢丝网架珍珠岩复合墙板结构房屋的模拟地震振动台试验,结果表明,轻钢框架与钢丝网架珍珠岩复合墙板共同工作性能良好,8 度罕遇地震作用下轻钢框架处于弹性阶段,钢丝网架珍珠岩复合墙板只有轻微的损伤,满足房屋罕遇地震可修的性能目标。(2)进行了钢丝网架珍珠岩复合墙板工作性能的系列试验,检测结果表明,其受力性能和热工性能良好且各检测项目的性能指标均符合技术要求。依据试验,规定了钢丝网架珍珠岩复合墙板的构造与连接要求。

## 5.7 楼 盖

**5.7.1~5.7.5** 参照现行行业标准《装配式钢结构住宅建筑技术标准》JGJ/T469 第 5.2.5 条、《轻型钢结构住宅技术规程》JGJ 209 第 5.3.6、5.3.8 条及《组合结构设计规范》JGJ 138 第 4.2.6、4.2.7 条的规定,考虑装配式轻钢框架-组合墙结构体系受力特点、各种楼板技术的成熟性与可实施性,依据编制组完成的部分楼板试验,经综合分析,规定了装配式轻钢框架-

组合墙结构体系房屋宜采用的楼板类型及其构造要求。其中：采用预应力混凝土空心楼板是一项比较成熟的技术，现行国家标准《预应力混凝土空心板》GB/T 14040 为其提供了依据；采用无现浇层的预制装配式楼板，施工装配简便快速，应与钢梁可靠连接；采用钢筋桁架混凝土叠合板，这是目前应用较多的装配式楼板，2020年6月28日中国工程建设标准化协会发布了《钢筋桁架混凝土叠合板应用技术规程》T/CECS 715，自2020年12月1日起施行；采用压型钢板混凝土组合板楼板也是一项比较成熟的技术。实际工程设计中，应根据具体情况采用性能良好的适宜的楼板。

## 5.8 屋 面

**5.8.1** 规定了装配式轻钢框架-组合墙结构体系房屋的屋面设计共性要求。

**5.8.2** 规定了装配式轻钢框架-组合墙结构体系房屋的屋面防水可选方案。

**5.8.3~5.8.4** 依据编制组的试验和工程实践，规定了装配式轻钢框架-组合墙结构体系房屋的屋面可采用的结构体系和宜采用的轻质保温屋面板等。其中：采用水泥基纤维复合轻质条形屋面板，编制组已有较多的研究和实践；采用钢丝网架泡沫混凝土夹芯聚苯复合屋面板或钢丝网架珍珠岩复合屋面板，编制组进行了力学性能试验和保温效果实测，表明其受力性能和热工性能良好。采用水泥基纤维复合轻质条形屋面板时，其设计可按现行国家建筑标准设计图集《水泥基纤维复合保温轻质板材建筑构造-冀东 FCL 板》18CJ72-4 的规定执行；采用水泥基纤维复合轻质条形屋面板时，其设计可按现行国家建筑标准设计图集《水泥基纤维复合保温轻质板材建筑构造-冀东 FCL 板》18CJ72-4 的规定执行。

## 5.9 地基基础

**5.9.1~5.9.4** 参照现行行业标准《轻型钢结构住宅技术规程》JGJ 209 第 5.5.1~5.5.4 条规定的地基基础设计要求，考虑装配式低层住宅轻钢框架-组合墙结构体系房屋特点和抗震设防烈度，规定了基础形式、基础底面素混凝土垫层、基础中钢筋的混凝土保护层厚度、地基基础的变形和承载力计算等设计要求。

**5.9.5** 规定了装配式轻钢框架-组合墙结构体系房屋设有地下室时的设计要求。

## 5.10 结构防护

**5.10.1~5.10.4** 参照现行行业标准《装配式钢结构住宅建筑技术标准》JGJ/T469 第 5.5 节和《轻型钢结构住宅技术规程》JGJ 209 第 5.7 节的规定，考虑装配式低层住宅轻钢框架-组合墙结构体系特点，依据编制组相关研究和工程实践，经综合分析，规定了其钢结构防腐、防火、防雷、电气管线安全措施等技术要求。

## 6 施 工

### 6.1 一般规定

**6.1.1~6.1.4** 参照现行行业标准《装配式钢结构住宅建筑技术标准》JGJ/T 469 第 9.1 节的规定,考虑装配式低层住宅轻钢框架-组合墙结构体系建筑施工的共性要求,规定了部品部(构)件生产、施工安装、验收使用等的一般要求。说明如下:

1 装配式低层住宅轻钢框架-组合墙结构体系施工过程中,可采用地面拼装、整体吊装,单元墙板吊装等,规定对主体结构受力和变形有较大影响时应进行施工阶段验算,目的是确保构件及结构安装及后期使用过程中的安全。

2 对于非标部品部(构)件产品的生产,应制定专项技术条件与标准,并应经过省级及以上行业主管部门组织的专家评审通过。生产和施工“按标准、有管理”进行,是推行住宅建筑产业现代化的基本保证。

3 规定部品部(构)件宜在工厂生产制作、工业化生产,是推行住宅建筑生产方式转型升级、降低材料消耗的基本要求,是提高效率、保证质量的前提条件。制作和安装工艺方案应包括:采用的标准规范和其他依据、加工工艺设备、材料与外购件检验、加工工艺设计;安装工艺装备、施工工艺、施工场地布置;质量检验方法、质量保证体系、生产进度计划、劳动力计划、安全生产措施、环境保护等。部品部(构)件生产过程及管理宜应用信息管理技术,生产工序宜形成流水作业。

4 装配式低层住宅轻钢框架-组合墙结构体系建筑,其部品部(构)件施工详图设计,应同时考虑加工制作、运输以及吊装的要求,详图设计应符合下列规定:

1) 施工详图应符合国家现行标准《钢结构设计标准》GB 50017、《钢结构工程施工规范》GB 50755、《钢结构工程施工质量验收标准》GB 50205、《钢结构焊接规范》GB 50661、《墙体材料应用统一技术规范》GB 50574、《装配式钢结构住宅技术标准》JGJ/T 469、《轻型钢结构住宅技术规程》JGJ 209 等的规定;

2) 施工详图应根据生产条件、运输要求、现场施工条件确定构件的分段、分节,并根据建筑、机电设备等专业的要求设计构件构造;

3) 施工详图内容应包括:图纸目录、施工总说明、构件布置图、构件详图、节点详图、预埋及其他专业配件详图、临时连接设置、构件的重心、重量、吊点布置等;

4) 施工详图应经原施工图设计单位确认。

5 部品部(构)件生产、安装、验收时,必须采用经计量检定、校准合格且有效期内的计量器具,并按有关规定正确使用。制作单位、安装单位和土建单位的计量器具宜互校。

**6.1.6** 装配式轻钢框架-组合墙结构体系建筑的部品部(构)件安装现场应设置专门的部品部(构)件堆场,应有防止部品部(构)件表面污染、破损及安全保护的措施,并不得暴晒和淋雨。

**6.1.7、6.1.8** 参照现行行业标准《轻型钢结构住宅技术规程》JGJ 209 第 6.2.3~6.2.5 条的规定,规定了轻钢构件的除锈、涂装及其工艺和环境条件。

**6.1.9** 规定了装配式低层住宅轻钢框架-组合墙结构体系的钢筋工程和混凝土工程的施工要求。

## 6.2 轻钢框架施工

**6.2.1** 为保证轻钢框架施工安装的合理性与安全性，应制定安装方案与安装顺序，安装过程中应形成稳固的空间刚度单元，或增加临时支撑形成空间刚度单元。

**6.2.2** 为保证轻钢框架构件加工和构件焊接连接的质量，规定了焊接要求。

**6.2.3、6.2.4** 为确保轻钢框架螺栓连接的可靠性及连接质量，规定了螺栓连接要求，并规定严禁烧孔和气割扩孔。

**6.2.5** 规定了轻钢框架柱脚与基础连接的预埋件要求。

**6.2.6** 为保证轻钢框架梁、柱、节点螺栓连接的有效传力，规定了轻钢构件连接界面不应涂装的要求，并规定了安装完毕后应予以补涂的部位。

**6.2.7** 低层住宅的轻钢框架钢管柱，宜采用通高长钢管型材，或在工厂焊接形成的通高长钢管；钢管内的混凝土可以在工厂灌注，也可以现场从柱顶分层灌注。

**6.2.8** 工厂制作的轻钢框架构件，易于保证加工精度，安装过程中应消除误差积累。为确保批量生产的轻钢框架构件的加工精度，并有效消除框架安装过程中的误差积累，规定了首件轻钢框架应在工厂进行实体预拼装，并规定了拼装后尺寸允许的误差；其中采用带双 L 形连接件式节点、带 $\pi$ 形连接件式节点时，H 型钢梁是从侧面推入装配区域的，为梁推入后螺栓紧固的可靠性，应尽量减小梁与连接件之间的缝隙，规定了梁截面高度相对上下 L 形连接件净距或上下 $\pi$ 形连接件净距的允许偏差为-1.0mm；实际偏差为-1.0mm 时，梁上下两个连接面的平均缝隙为-0.5mm。

## 6.3 轻钢组合墙施工

**6.3.1** 为了文明施工、确保安全和质量，规定了装配式轻钢框架-组合墙结构体系的轻钢组合墙施工安装的基本要求。

**6.3.2** 规定了组合墙和短肢组合墙施工安装的构造要求，包括首件组合墙或短肢组合墙应在工厂与轻钢框架进行实体预拼装的要求。

**6.3.3** 规定了轻钢桁架轻混凝土单元剪力墙板施工安装的构造要求。

**6.3.4** 规定了轻钢边框混凝土薄板夹芯聚苯单元剪力墙板施工安装的构造要求。

## 6.4 轻质墙板施工

**6.4.1** 墙板出厂质量是保证施工质量的前提条件，规定了墙板出厂验收的要求。

**6.4.2** 为保证墙板安全性，规定了墙板施工前的技术准备要求。

**6.4.3、6.4.4** 为保证墙板安装效率和质量，规定了轻质墙板安装具体要求。

**6.4.5** 依据编制组进行的钢丝网架珍珠岩复合墙板与轻钢框架咬合包裹连接研究及工程实践，为确保连接可靠，规定了连接构造和工艺要求。

**6.4.6** 规定了钢丝网架泡沫混凝土夹芯聚苯墙板与轻钢框架连接的构造要求。

## 6.5 楼板施工

**6.5.1** 应保证楼面次梁施工的安全性，限制次梁变形可提升楼面施工质量。

**6.5.2** 为保证楼板施工的安全性和施工质量，规定了吊装和施工荷载等要求。

**6.5.3** 为保证预制圆孔板与轻钢框架梁连接的可靠性，规定了预制圆孔板与 H 型钢梁搭接长度等连接构造要求。

**6.5.4** 编编制组进行了多个足尺两层轻钢框架-组合墙结构体系房屋的振动台试验，试验房屋均采用了无现浇层的预制装配式楼板，并且采用了 H 型钢梁翼缘上焊接栓钉与预制楼板预留锚固孔灌浆连接的方式，8 度罕遇地震下楼板连接基本没有损伤。

**6.5.5** 为保证钢筋桁架混凝土叠合板、压型钢板混凝土组合楼板施工安全性和楼板受力的可靠性，规定了楼板后浇层施工受力的要求。

**6.5.6** 为保证楼板施工安装的质量，规定了楼板安装精度要求。

## 6.6 屋面施工

**6.6.1~6.6.4** 为保证屋面施工安全和连接质量，规定了屋面施工前准备、专业施工、屋面板与檩条连接等构造和工艺要求。

**6.6.5** 屋面系统作为外围护系统的组成部分，采用屋面板企口装配的方式及合理的拼缝构造，不宜有热桥。

**6.6.6** 为保证屋面施工安全和质量，规定防水层施工或安装屋面瓦施工前，必须屋面板安装验收合格。

## 7 质量验收

### 7.1 一般规定

**7.1.1** 现行国家标准《建筑工程施工质量验收统一标准》GB 50300 的有关规定，适于各类建筑工程施工质量验收，装配式轻钢框架-组合墙结构房屋的施工质量和验收首先应符合该国家标准的规定。

**7.1.2~7.1.4** 规定了轻钢框架和轻钢组合墙工程施工质量验收应作为主体结构分部工程验收，首先要求自检，自检合格后方可按照检验批、分项工程的划分进行质量验收；各分项工程均合格是主体结构分部工程合格的必要条件。为保证分部工程施工质量，依据现行行业标准《装配式钢结构住宅建筑技术标准》JGJ/T 469，规定了装配式低层住宅轻钢框架-组合墙结构房屋工程质量验收的分部工程及验收要求。

### 7.2 质量验收

**7.2.8** 结合编制组的研究和工程实践，规定了轻钢桁架轻混凝土剪力墙板、轻钢边框混凝土薄板夹芯聚苯剪力墙板、压型钢板组合楼板、轻钢屋架等采用的冷弯薄壁型钢构件及连接质量的验收要求。

**7.2.9、7.2.10** 部品部（构）件的质量有保证，是保证装配式低层住宅轻钢框架-组合墙结构房屋工程质量的前提。规定了部品部（构）件质量应具有产品标准、出厂检验合格证、质量保证书和使用说明书等要求，并规定同一厂家生产的同批次材料、部品，用于同期施工且属于同一工程项目的多个单位工程，可合并进行验收，有利于质量验收的统筹。

**7.2.11、7.2.12** 为保证装配式低层住宅轻钢框架-组合墙结构体系的主体结构分部工程施工质量，规定了主体结构分部工程包括轻钢框架结构、轻钢组合墙结构、楼板结构三个子分部工程，以及每个子分部工程验收应包含的分项工程，并规定了主体结构安装质量验收的要求。

**7.2.13** 保证外围护系统良好性能和施工质量，是装配式低层住宅轻钢框架-组合墙结构体系房屋宜居的重要保证。规定了外围护系统的施工质量应按一个分部工程验收，并规定了该分部工程应包含的各分项工程。

**7.2.14** 为保证外围护墙体和内隔墙的施工质量，参照现行行业标准《装配式钢结构住宅建筑技术标准》JGJ/T 469 第 9.4.7 条的规定，结合装配式低层住宅轻钢框架-组合墙结构体系房屋外维护墙体和内隔墙特点，规定了外围护墙体部品部（构）件出厂质量检验、外挂墙板安装尺寸允许偏差及验收方法、内隔墙安装尺寸允许偏差及检验方法等质量检验要求。

**7.2.15** 规定了墙体、楼板和门窗安装质量检验及验收要求。