

编号：DB 11/X X X X—202X
备案号：J×—202×

建筑安装分项工程施工工艺规程
第 18 部分：照明系统工程

Construction process specification of construction and installation sub project
Part 18: Lighting system engineering

(征求意见稿)

202×—××—××发布

202×—××—××实施

北京市住房和城乡建设委员会
北京市市场监督管理局

联合发布

北京市地方标准

建筑安装分项工程施工工艺规程 第 18 部分：照明系统工程

Construction process specification of construction and installation sub project
Part 18: Lighting system engineering

编 号：DB11/XXXX-202X

备案号：J× -202×

主编部门：北京城建科技促进会
北京住总第一开发建设有限责任公司
北京城建北方集团有限公司
批准部门：北京市市场监督管理局

施行日期：20××年×月×日

202× 北京

前 言

根据原北京市质量技术监督局《2018年北京市地方标准制修订项目计划》（京质监发[2018]20号）的要求，编制组经广泛调查研究，认真总结实践经验，参考国内相关标准，并在广泛征求意见的基础上，制定本规程。

本规程的主要技术内容是：1 照明成套配电柜、配电箱、控制箱安装；2 室内灯具安装；3 室外灯具安装；4 照明控制电器安装；5 照明系统检验和试运行。

本规程由北京市住房和城乡建设委员会和北京市市场监督管理局共同管理，北京市住房和城乡建设委员会归口并负责组织实施，由北京城建科技促进会负责具体技术内容的解释。执行过程中如有意见或建议，请寄送北京城建科技促进会（地址：北京市西城区广莲路1号建工大厦9层，邮编：100055；电话：010-63989087 电子邮箱：kcdqzw@126.com）。

本规程主编单位：北京城建科技促进会

北京住总第一开发建设有限责任公司

北京城建北方集团有限公司

本规程参编单位：

本规程主要起草人员：

本规程主要审查人员：

目次

1 总则	5
2 基本规定	6
3 照明成套配电柜、配电箱、控制箱安装	7
4 室内灯具安装	19
5 室外灯具安装	27
6 照明控制电器安装	34
7 照明系统检验和试运行	38
本规程用词说明	47
引用标准名录	48

1 总 则

1.0.1 为使建筑电气照明工程施工安装，做到保障人身和财产安全、功能完善、技术先进、经济合理，照明工程配、用电设施设备可靠运行和运维方便，制定本规程。

1.0.2 本规程适用于新建、改建和扩建工程中照明工程工业和民用照明器具施工安装，本规程不适用于特殊灯具和专业灯具的施工安装。

1.0.3 建筑电气工程施工安装除应符合本规程外，尚应符合国家及北京市现行有关标准的规定。

2 基本规定

- 2.0.1 照明工程采用的设备、材料及构配件应符合设计图纸要求，且应有使用说明书、合格证、检验报告等文件；列入国家强制性认证产品目录的照明装置应有强制性认证标识，并应有相应认证证书。
- 2.0.2 电线、电缆进场时，应进行见证取样送检，导体电阻值不应大于现行国家标准《建筑节能工程施工质量验收规范》GB50411 的规定。
- 2.0.3 照明光源、照明灯具及其附属装置等进场时，应进行见证取样送检，对其性能进行复验。
- 2.0.4 室外灯具应按设计要求做好防雷保护措施。
- 2.0.5 建筑电气工程各分项工程施工资料收集，应真实、完整、及时。
- 2.0.6 作业人员应按规定正确佩戴、使用符合国家标准或行业标准的劳动防护用品。

3 照明成套配电柜、配电箱、控制箱安装

3.1 材料要求

3.1.1 照明成套配电柜、配电箱、控制箱应有出厂试验报告、CCC 认证证书；应检查 CCC 认证证书的认证范围及其有效性。

3.1.2 照明成套配电柜、配电箱、控制箱应有质量证明文件、产品说明书；进口电气设备、器具和材料进场验收时应提供质量合格证明文件，性能检测报告及安装、使用、维修、试验要求和说明等技术文件；有商检要求的进口电气设备，应提供商检证明。

3.1.3 按设备清单、施工图纸及设备技术资料核对产品型号、技术参数，并应符合设计要求，附件、备件应齐全；设备应包括：铭牌，表面涂层应完整、无明显碰撞凹陷，设备内元器件应完好齐全、安装牢固、平正整洁、启闭灵活、接线无脱落脱焊，绝缘导线的材质、规格应符合设计要求，蓄电池柜内电池壳体应无碎裂、漏液，充油、充气设备应无泄漏。

3.2 主要机具

3.2.1 吊装搬运机具应包括汽车、汽车吊、手推车、卷扬机、倒链、钢丝绳、麻绳索具等。

3.2.2 安装工具应包括台钻、手电钻、电锤、砂轮、台虎钳、锉刀、钢锯、榔头、克丝钳、螺丝刀、磨光机、电焊机、气焊工具、扳手、压接钳、电工工具等。

3.2.3 测试工具应包括水准仪、钢直尺、塞尺、水平尺、线坠、兆欧表、万用表、钢板尺、试电笔、钢卷尺、钳形电流表等。

3.3 作业条件

3.3.1 照明成套配电柜、配电箱、控制箱安装前，室内顶棚、墙体的装饰工程应完成施工，无渗漏水；室内地面的找平层应完成施工；基础型钢和柜、箱下的电缆沟等经检查应合格；落地式柜、箱的基础及埋入基础的导管应验收合格；接地干线预留到位，接地干线上预留接地孔及接地螺栓，接地螺栓应有防松装置。

3.3.2 墙上明装的配电箱安装前，室内顶棚、墙体、装饰面应完成施工，暗装配电箱的预留孔和预留接线盒及导管等应检查合格。

3.3.3 门窗应安装完毕，门应已上锁。

3.3.4 室内通道应畅通。

3.4 操作工艺

3.4.1 工艺流程应符合图 3.4.1 的规定：

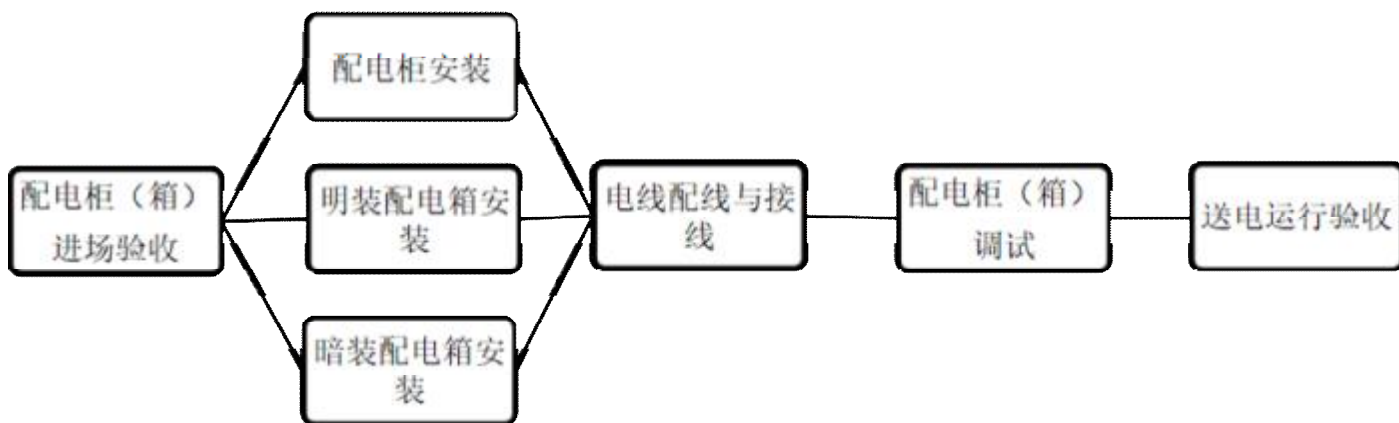


图 3.4.1 工艺流程

3.4.2 配电柜、箱进场验收应符合下列规定：

- 1 施工单位、供货单位、监理单位应共同验收，并应做好进场检验记录；
- 2 查验合格证和随带技术文件，内容应符合本规程第 3.1 节的规定；
- 3 进行外观检查，内容应符合本规程第 3.1.3 条的规定；
- 4 配电柜、箱内的计量装置应全部检测，并应有计量部门的检定证书；
- 5 配电柜、箱的板材的各种指标应符合国家制造标准的有关要求，涂层应完整；金属配电柜、箱应采用符合国家标准的冷轧钢板；金属配电柜应用不小于 2.0mm 厚冷轧板制作；所有二层底板和箱门应用 2.0mm 厚冷轧板；
- 6 配电柜、箱的金属部分，包括电器的安装板、支架和电器金属外壳等均应与保护接地导体(PE)汇流排可靠连接；
- 7 配电柜、箱内保护接地导体(PE)汇流排、中性导体(N)汇流排应有预留压线位置，规格应与进出线电缆匹配；多台配电柜并列时保护接地导体(PE)汇流排应贯通连为整体；
- 8 配电柜、箱内保护接地导体(PE)的截面积应符合设计要求，当设计无要求时，不应小于表 3.4.2 的规定；

表 3.4.2 保护接地导体(PE)的截面积

相导体截面积	保护接地导体(PE)的最小截面积
	保护接地导体(PE)与相导体使用相同材料
≤16	S
>16, 且 ≤35	16
>35	S/2

注： S—相导体截面积。

- 9 所有与进出线连接的元器件,应根据进出线电缆规格，必要时需配套接线母排；
- 10 下列情况应设与电缆规格相匹配的接线母排：

- 1) 进、出线缆较大，元器件端子较小时；
- 2) 两根及以上电缆并联使用与元器件连接时；
- 3) 电缆在元器件连接处 T 接时。

11 配电柜、箱所装的元器件，当处于断开状态时，可动部分不宜带电；垂直安装时上端应接电源，下端应接负荷，水平安装时，左端应接电源，右端应接负荷；

12 配电柜、箱内的配线应按设计图纸相序分色。配电柜、箱内的电源母线，应有颜色分相标志；L1 应为相黄色、L2 相应为绿色、L3 相应为红色、中性导体（N）应为淡蓝色、保护接地导体（PE）应为黄绿双色；

13 建筑电源进线连接前，应确认电涌保护器（SPD）型号、性能参数符合设计要求，接地线与保护导体（PE）汇流排应连接可靠；

14 配电柜、箱内电涌保护器（SPD）接入主电路的引线应短而直，不应形成回环，并不宜形成尖锐的转角；进线端导线与出线端导线长度之和应小于等于 0.5 m，应符合图 3.4.2 的规定；

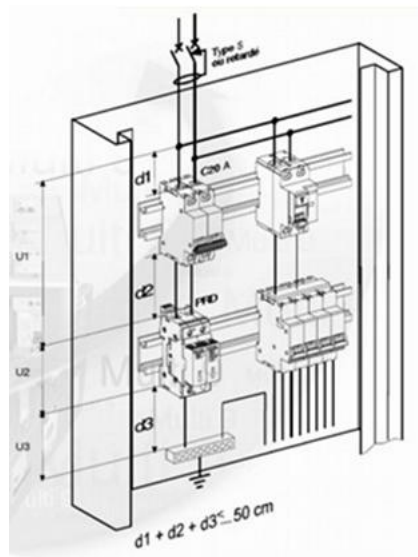


图 3.4.2 电涌保护器安装接线

15 电涌保护器（SPD）进、出线端导线截面应符合设计要求；出线端导线应采用黄绿双色绝缘铜芯软导线；

16 应急照明柜、箱及其配电回路的电源柜，应有明显标识；

17 照明配电柜、箱元器件排列图、原理图、接线图、箱门贴图等相关资料应齐全，箱门所贴系统图应与柜、箱内元器件标识对应。

3.4.3 配电柜安装应符合下列规定：

1 配电柜的预埋件及预留管路应结合成排布置，配电柜通道最小宽度应符合图纸要求；

2 配电柜不应设置在水管的正下方；配电柜安装前应结合平面施工图及其他现场实际情况，确定配电柜的具体定位，成排安装的配电柜应整体确定；

3 具体位置确定后应在施工现场放线定位，配电柜位置应合理可行，不应返工；

4 电缆穿过零序电流互感器时，电缆金属护层和接地线应对地绝缘；对穿过零序电流互感器后制作的电缆头，

其电缆接地线应回穿互感器后接地；对未穿过零序电流互感器的电缆接地线应在零序电流互感器前直接接地；

5 配电柜的电缆应设标识牌，电缆芯线应加套相应颜色的热缩管；中性导体（N）汇流排、保护接地导体（PE）汇流排上的线缆应标识回路编号；

6 进入配电柜箱的电线电缆，应按要求预留箱体半周长；电缆头应可靠固定，不应使电器元器件或设备端子承受额外应力；配电柜电缆进线采用电缆沟下进线时，应加电缆固定支架；

7 绝缘导线、电缆的线芯连接金具（连接管和端子），其规格应与线芯的规格适配，且不得采用开口端子，其性能应符合国家现行有关产品标准的规定；连接金具的压接应采用专用压力钳制作；当进、出线缆大，接线端子规格与电气器具规格不配套时，不得采取降容的转接措施；

8 电线电缆与中性导体（N）汇流排、保护接地导体（PE）汇流排连接时，应与接线端子匹配的螺栓连接；每个螺栓应只与一个端子连接；10mm² 及以下的单股铜芯线可直接与设备或器具的端子连接，与中性导体（N）汇流排、保护接地导体（PE）汇流排连接时，盘圈方向应与螺栓紧固方向相同。

9 当 TN-C-S 系统变换柜、箱总进线采用具有剩余电流保护的断路器时，可采用图 3.4.3-1 所示的系统变换接线形式 1。

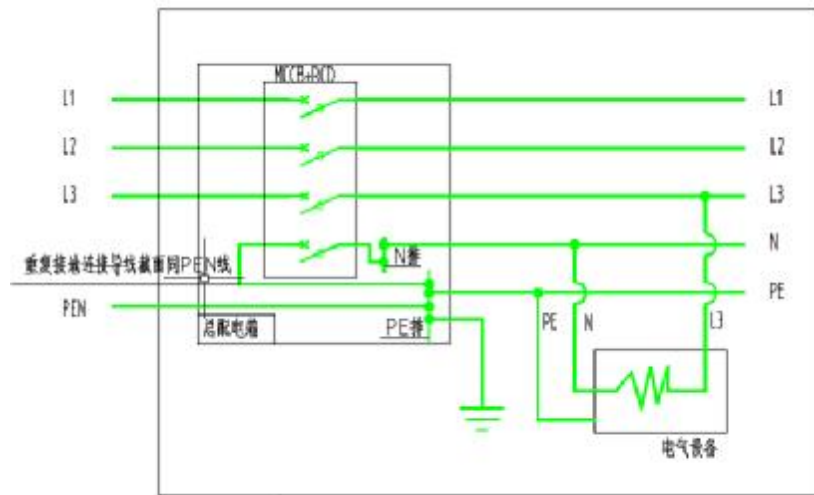


图 3.4.3-1 系统变换接线形式 1

10 当 TN-C-S 系统变换柜、箱总进线设有剩余电流检测线圈时，采用图 3.4.3-2 示的系统变换接线形式 2。

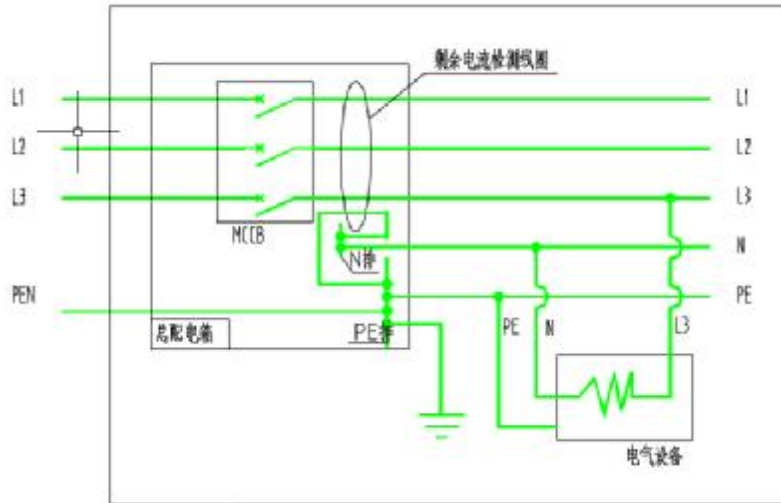


图 3.4.3-2 系统变换接线形式 2

3.4.4 明装配电箱安装应符合下列规定：

1 明装配电箱定位应符合下列规定：

- 1) 配电箱应安装在安全、干燥、易操作的场所；
- 2) 配电箱安装高度应符合设计要求，当设计无要求，宜按表 3.4.4-1 确定配电箱安装高度；
- 3) 并列安装的配电箱距地高度应一致，同一场所安装的配电箱允许偏差不应大于 5mm。

表 3.4.4-1 配电箱安装高度

配电箱高度 (mm)	配电箱底边距楼地面高度 (m)
600 以下	1.3~1.5
600~800	1.2
800~1000	1.0
1000 以上	0.8

2 支架预制与安装应符合下列规定：

- 1) 支架预制宜采用热浸镀锌角钢，角钢焊接处应及时进行防腐处理；
- 2) 明装支架应便于维修；支架固定可采用膨胀螺栓固定或预埋地脚螺栓固定；膨胀螺栓、地脚螺栓应采用镀锌件，规格不应小于 M8。

3 明装配电箱就位与固定应符合下列规定：

- 1) 配电箱固定可采用膨胀螺栓固定、扁钢背夹固定、金属支架螺栓固定等形式，并应符合表 3.4.4-2 规定，空心砌体墙、轻质隔墙等墙体不宜设置大型配电箱；

表 3.4.4-2 配电箱固定形式

墙体形式	安装方式			
	膨胀螺栓固定	固定点填充 膨胀螺栓固定	扁钢夹板固定	螺栓固定

混凝土墙体	√			
蒸压加气混凝土板墙			√	
空心砌块墙		√	√	
轻质隔墙			√	
夹芯板墙			√	
金属支架				√

2) 金属膨胀螺栓固定配电箱应采用不小于 M8×80，用电钻或冲击钻在固定点位置钻孔，其孔径应刚好将金属膨胀螺栓的胀管部分埋入墙内，且孔洞平直不得歪斜；

3) 扁钢背夹固定时扁钢应采用不小于 40×4 镀锌扁钢，在墙体两侧分别设置，抹灰前安装完成；扁钢背夹的长度应大于配电箱水平固定点中心距 120；应采用 φ10 镀锌通丝螺栓穿墙，长度应大于墙体厚度 60mm；

4) 膨胀螺栓固定时，固定点 C20 灌孔混凝土应达到一定强度后再安装膨胀螺栓；施工时应预先在墙体排块标志固定点；

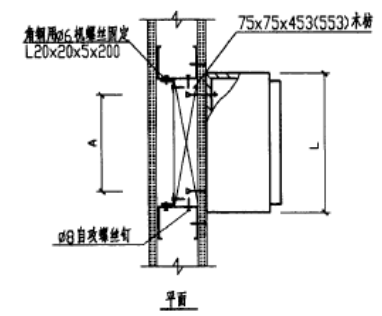
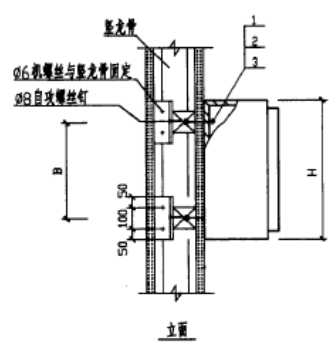
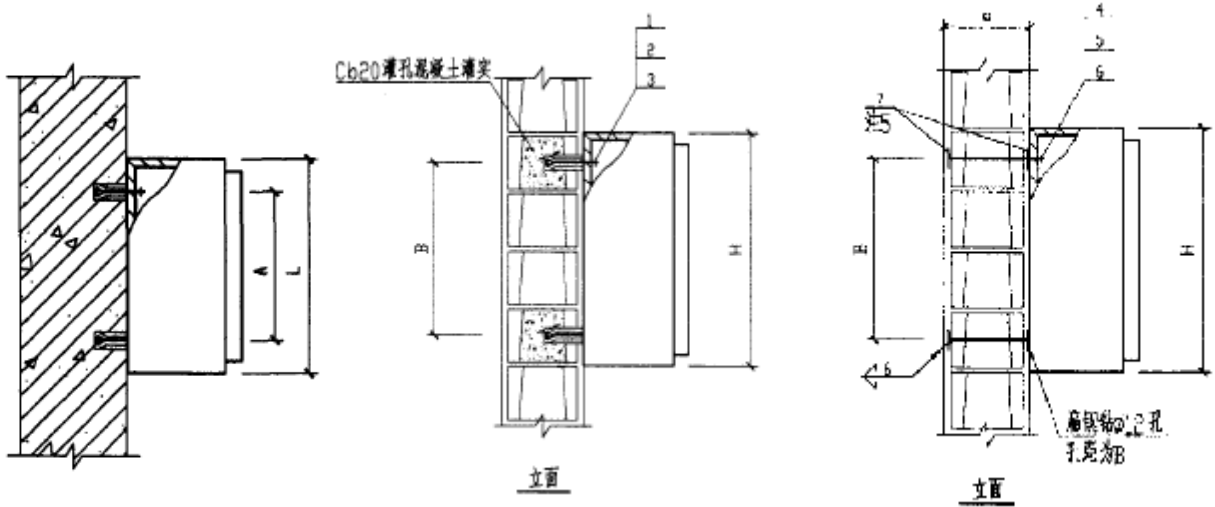
5) 金属支架安装应采用不小于 M6×30 的镀锌螺栓固定，防松措施应齐全有效；

6) 采用金属膨胀螺栓固定时，根据弹线位置及配电箱安装孔确定膨胀螺栓位置，用电锤或冲击钻打眼，孔洞应平直不得歪斜，采用金属膨胀螺栓固定箱体，再将盘芯安装好；

7) 每个配电箱不应少于 4 个固定点，每点应能承受 1000N 的水平拉力；配电箱总质量的 1/2 的垂直剪力；

8) 明装配电箱垂直度允许偏差不应大于 1.5%，成列盘面偏差不应大于 5mm；

9) 具体做法，应符合图 3.4.4 的规定。



- 附注：1. 本图适用于悬挂式配电箱、起动机、电磁起动机、HH系列负荷开关及按钮等安装。
 2. 图中尺寸A、B、H、L 见附录或设备产品样本。
 3. 本图适用于重量在40Kg以下，箱体宽度不大于600mm的配电设备。
 4. 本图适用于竖龙骨宽度为100mm以上，若竖龙骨宽度小于100mm时，木枋的尺寸为[50x50x453(553)]，其中，453mm适用于竖龙骨中距为500mm轻质墙，553mm适用于竖龙骨中距为600mm轻质墙。

材料表

编号	名称	型号及规格	单位	数量	页次	备注
1	膨胀螺栓	SHFA-M6	个	4		
2	螺母	M6	个	4		
3	垫圈	6	个	4		

配电箱在轻钢龙骨内隔墙上安装(一)					图集号	04D702-1
审核	李运昌	设计	衣建全	页	34	

图 3.4.4 明装配电箱安装示意图

4 明装配电箱与管路、槽盒连接应符合下列规定：

- 1) 明装配电箱暗配管结构预留时，应确保暗装接线盒位置准确，盒口应与墙面齐平，在软包装修或木制护板墙处应采用涂防火漆或防火材料衬里进行防护；
- 2) 明装配电箱定位应结合暗装接线盒、结构引出预留管位置进行定位，确保明装配电箱覆盖暗装接线盒；
- 3) 明配管路进入配电柜、箱应居中对称，在距配电柜、箱边缘 150mm~500mm 范围内应设有固定管卡，管路与

配电柜、箱连接，盒箱开孔整齐、与管径相适配，要求一管一孔，孔径与管径应适配，并应用根母、锁母与箱体固定牢固，外露丝扣 2~3 扣，严禁使用电气焊开孔；两根以上管入配电柜、箱时，进入盒箱长度要一致，间距均匀，排列整齐有序；管路应按要求可靠接地。

3.4.5 暗装配电箱安装应符合下列规定：

1 暗装配电箱定位应符合下列规定：

1) 配电箱安装高度应符合设计要求，当设计无要求时，一般动力配电箱底边距地 1.5m，照明配电箱底边距地 1.8m；并列安装的配电箱距地高度要一致，同一场所安装的配电箱允许偏差不大于 5mm；

2) 结构预留预埋前及配电箱安装前应复核操作面最小净距，有问题及时与设计沟通确定；

3) 配电箱定位的其他要求按配电柜相关要求执行。

2 预留预埋应符合下列规定：

1) 现浇混凝土墙安装配电箱预留：面装饰层作法不大于 5mm 的，可采用木套箱预留、配电箱箱体预留；现浇混凝土墙面装饰层作法大于 5mm 的应采用木套箱预留；

2) 二次结构砌筑墙安装配电箱预留：配电箱箱体已到施工现场的配电箱，应采用配电箱箱体预留；二次结构砌筑时配电箱箱体未到施工现场的配电箱，应采用木套箱预留；

3) 结构施工时，暗装配电箱四周应采取加固措施，配电箱安装时应与加固措施固定牢固，预留洞口或配电箱箱体宽度大于 600mm 时，配电箱上方应设置现浇过梁；

4) 配电箱箱体预留：在混凝土结构或二次墙砌筑施工前，应将箱体的位置、标高、箱体尺寸书面通知相关专业，并及时完成预留工作；箱体内应填实锯末并采取必要加强措施，防止木套箱变形、渗入灰浆；混凝土结构施工时，箱体完成面应与墙体合模匹配，确保与结构完成面平齐，二次墙砌筑施工箱体完成面应与装修完成面一致；

5) 具体做法，应符合图 3.4.5 的规定

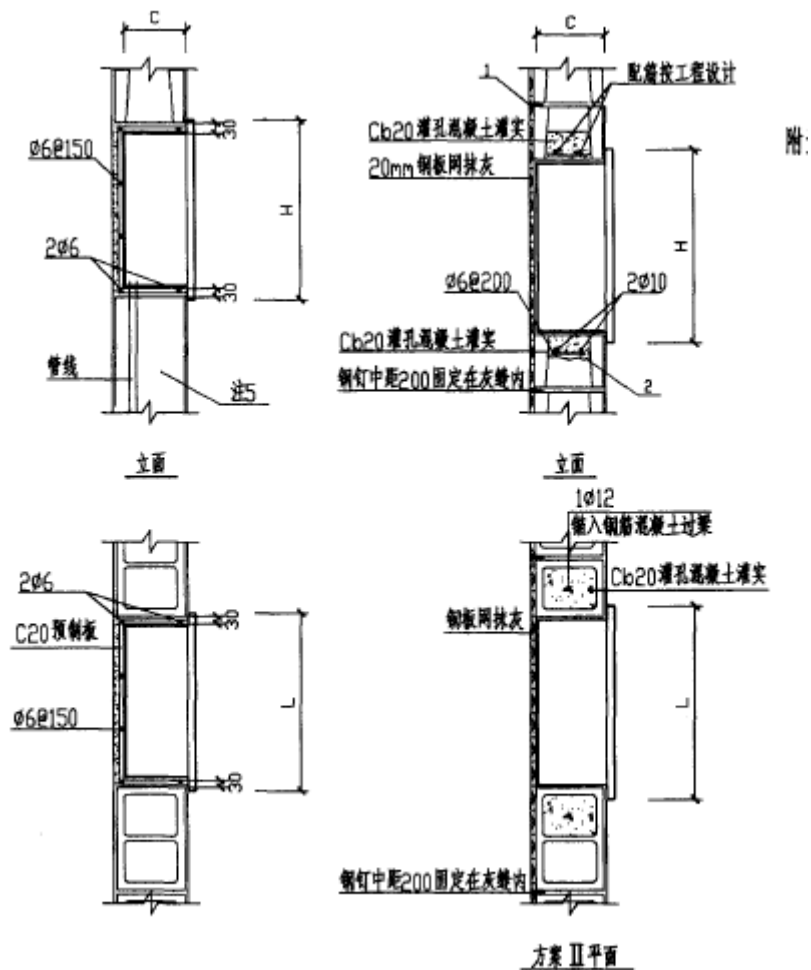


图 3.4.5 暗装配电箱做法

3 暗装配电箱就位与固定应符合下列规定：

- 1) 配电箱安装时，应先将箱体找好标高及水平尺寸，并应将箱体固定好，安装箱体时应根据墙面具体做法确定箱面的出墙距离，调正箱体后应用水泥砂浆填满周边并抹平缝隙，标高应符合设计要求，箱体应接地可靠；
- 2) 如箱底与背侧墙面齐平时，应在墙面固定金属网后，再做墙面抹灰，不得在箱体上直接抹灰；安装盘面应平整，周边间隙应均匀对称，箱门应平正，不歪斜，螺丝垂直受力应均匀；
- 3) 应待水泥砂浆凝固后方可安装盘芯和箱门，配电箱箱门应与墙面齐平，涂层应完整，固定螺丝垂直，受力应均匀。

4 暗装配电箱与管路连接应符合下列规定：

- 1) 木套箱预留时，管路间距不应小于 50mm，排列整齐后伸入木套箱内并应包好管口，木套箱内采用锯沫填充封堵严密；配电箱到场后应接短管后与配电箱箱体连接；
- 2) 其他管路连接要求应按明装配电箱安装。

3.4.6 电线配线接线应符合下列规定：

- 1 箱内配线应整齐，绑扎成束，无绞接、伤芯、断股等现象，引出及引入配电柜(箱)的导线应留有适当余度；

配电柜(箱)上的标识器件应标明被控设备编号及名称或操作位置，接线端子应有编号；回路编号应齐全，标识应正确；

2 导线连接应紧密，不应伤芯线，不应断股；

3 同一端子上导线连接不多于 2 根，垫圈下螺丝两侧压的导线截面积应相同，防松垫圈等零件应齐全；照明箱内应分别设置中性导体(N)汇流排和保护接地导体(PE)汇流排，保护导体(PE)应经汇流排配出。

3.4.7 配电柜、箱调试应符合下列规定：

1 调试前检查配电柜、箱的门应开闭灵活，不应有变形、异响；配电柜、箱表面涂层应完整，不应有损伤、污染；检查配电柜内电器元件应齐全，规格型号及二次回路应与图纸相符，其额定电压和控制、操作电源电压应一致；检查接线应牢固；所有接线端子螺丝应再紧固一遍。

2 通电前，配电柜、箱外露可导电部分应与保护接地导体(PE)可靠连接。

3.4.8 送电运行验收应符合下列规定：

1 试运行前，安装应全部完毕，质量检查部门检查全部合格；柜、箱内保护导体(PE)汇流排应完成连接，柜、箱内的元件规格、型号应符合设计要求；接线应正确且交接试验合格；继电保护动作应灵敏可靠，控制、连锁、信号等动作应准确无误；试验项目应全部合格，并应有签字齐全的试验报告单；

2 应彻底清扫全部设备及清理配电室内的灰尘、杂物，室内除送电需用设备用具外，其他物品不得堆放。

3 应检查柜箱内、外、上是否有遗留的工具、金属材料及其他杂物；

4 应再次对各回路绝缘摇测且合格；

5 应检查配电柜、箱总开关处于“断开”位置，并应再进行送电，开关试送 3 次；

6 试运行组织工作，应明确试运行指挥、操作、监护人；

7 送电运行 24h 应无异常现象，并应办理验收手续，收集好产品合格证、说明书、试验报告。

3.5 质量标准

3.5.1 主控项目应符合下列规定：

1 柜、箱的金属框架及基础型钢应与保护导体可靠连接；对于装有电器的可开启金属门，金属门和金属框架的接地端子间应选用截面积不小于 4mm^2 的黄绿色绝缘铜芯软导线连接，并应有标识；

2 柜、箱等配电装置应有可靠的防电击保护；装置内保护导体(PE)汇流排应有裸露的连接外部保护接地导体的端子，并应可靠连接；

3 低压成套配电柜、箱及控制柜、箱间线路的线间和线对地间绝缘电阻值，馈电线路不应小于 $0.5\text{M}\Omega$ ，二次回路不应小于 $1\text{M}\Omega$ ；二次回路的耐压试验电压应为 1000V ，当回路绝缘电阻值大于 $10\text{M}\Omega$ 时，应采用 2500V 兆欧表代替，试验持续时间应为 1min 或符合产品技术文件要求。

4 柜、箱内电涌保护器(SPD)安装应符合下列规定：

1) SPD 的型号规格及安装布置应符合设计要求；

2) SPD 的接线形式应符合设计要求，接地导线的位置不宜靠近出线位置；

3) SPD 的连接导线应平直、足够短，且不宜大于 0.5m。

5 照明配电箱安装应符合下列规定：

1) 箱内配线应整齐、无绞接现象；导线连接应紧密、不伤线芯、不断股；垫圈下螺丝两侧压的导线截面积应相同，同一电器器件端子上的导线连接不应多于 2 根，防松垫圈等零件应齐全；

2) 箱内开关动作应灵活可靠；

3) 箱内宜分别设置中性导体(N)和保护接地导体(PE)汇流排，汇流排上同一端子不应连接不同回路的中性导体(N)和保护接地导体(PE)。

6 送至建筑智能化工程变送器的电量信号精度等级应符合设计要求，状态信号应正确；接收建筑智能化工程的指令应使建筑电气工程的断路器动作符合指令要求，且手动、自动切换功能均应正常。

3.5.2 一般项目应符合下列规定：

1 柜、箱的布置及安全间距应符合设计要求；

2 柜、箱相互间或与基础型钢间应用镀锌螺栓连接，且防松零件应齐全；当设计有防火要求时，柜、台、箱的进出口应做防火封堵，并应封堵严密；

3 室外安装的落地式配电柜、箱的基础应高于地坪 200mm 及以上，周围排水应通畅，其底座周围应采取封闭措施；

4 柜、箱应安装牢固，且不应设置在水管的正下方；柜、箱安装垂直度允许偏差不应大于 1.5%，相互间接缝不应大于 2mm，成列盘面偏差不应大于 5mm。

5 柜、箱内检查试验应符合下列规定：

1) 控制开关及保护装置的规格、型号应符合设计要求；

2) 闭锁装置动作应准确、可靠；

3) 主开关的辅助开关切换动作应与主开关动作一致；

4) 柜、箱上的标识器件应标明被控设备编号及名称或操作位置，接线端子应有编号，且清晰、工整、不易脱色；

5) 回路中的电子元件不应参加交流工频耐压试验，50V 及以下回路可不作交流工频耐压试验；

6 低压电器组合应符合下列规定：

1) 发热元件应安装在散热良好的位置；

2) 切换压板应接触良好，相邻压板间应有安全距离，切换时不应触及相邻的压板；

3) 信号回路的信号灯、按钮、显示牌、电铃、电笛、事故电钟等动作和信号显示应准确；

4) 金属外壳需做电击防护时，应与保护导体可靠连接；

5) 端子排应安装牢固，端子应有序号，强电、弱电端子应隔离布置，端子规格应与导线截面积大小适配。

7 柜、箱间配线应符合下列规定：

- 1) 二次回路接线应符合设计要求，除电子元件回路或类似回路外，回路的绝缘导线额定电压不应低于 450 V /750V；对于铜芯绝缘导线或电缆的导体截面积，电流回路不应小于 2.5mm²，其他回路不应小于 1.5mm²；
- 2) 二次回路连线应成束绑扎，不同电压等级、交流、直流线路及计算机控制线路应分别绑扎，且应有标识；
- 3) 线缆的弯曲半径不应小于线缆允许弯曲半径；
- 4) 导线连接不应损伤线芯。

8 照明配电箱的电器连接导线应符合下列规定：

- 1) 连接导线应采用多芯铜芯绝缘软导线，敷设长度应留有适当裕量；
- 2) 线束宜有外套塑料管等加强绝缘保护层；
- 3) 与电器连接时，端部应绞紧、不松散、不断股，其端部可采用不开口的终端端子或搪锡；
- 4) 可转动部位的两端应采用卡子固定。

9 照明配电箱安装应符合下列规定：

- 1) 箱体开孔应与导管管径适配，暗装配电箱箱盖应紧贴墙面，涂层应完整；
- 2) 箱内回路编号应齐全，标识应正确；
- 3) 箱应安装牢固、位置正确、部件齐全，安装高度应符合设计要求，垂直度允许偏差不应大于 1.5‰。

3.6 成品保护

- 3.6.1 照明配电箱、柜应缩短设备进场库存时间，并应减少库存和二次搬运等中间环节。
- 3.6.2 照明配电箱、柜到场后不能及时就位时，应专设仓库妥善保管，并应防尘防潮。
- 3.6.3 预留预埋阶段采用箱体预留时，盘芯应专设仓库妥善保管，并应防尘防潮。
- 3.6.4 安装、调试、试运行阶段应门窗封闭，专人值守。
- 3.6.5 临时送、断电要按程序应有专人执行，不应误操作。
- 3.6.6 配电箱、柜漆层应完整无损、色泽一致。

3.7 应注意的问题

- 3.7.1 配电箱、柜加工约定的技术参数，到场后应按技术参数核对验收。
- 3.7.2 二次砌筑墙体上的暗装配电箱，应提前与土建专业协商结构强度，并按要求设置过梁，不应存在安全隐患。

4 室内灯具安装

4.1 材料要求

- 4.1.1 各种灯具及附属装置应有产品合格证、检验报告，属于 CCC 范围内的灯具应有认证证书；进场时按规范要求做好见证取样复试。
- 4.1.2 灯具型号、规格应符合设计要求，民用建筑内的照明设备应符合节能要求，防爆照明装置应符合现行国家标准《电气装置安装工程 爆炸和火灾危险环境电气装置施工及验收规范》GB50257 的规定。
- 4.1.3 引向单个灯具的电线线芯截面积应与灯具功率相匹配，电线线芯最小允许截面积不应小于 1mm^2 ；灯具内部接线应为铜芯绝缘导线，其截面积应与灯具功率相匹配，且不应小于 0.5mm^2 ，灯具内绝缘导线的绝缘层厚度不应小于 0.6mm 。
- 4.1.4 对灯具的绝缘性能进行现场抽样检测，灯具导电部分对地绝缘电阻值大于 $2\text{M}\Omega$ 。
- 4.1.5 塑料绝缘台应有足够的强度，受力后无弯翘变形等现象。
- 4.1.6 采用钢管做为灯具的吊杆时，钢管内径一般不小于 10mm ，钢管厚度不应小于 1.5mm 。
- 4.1.7 质量大于 3kg 的悬吊灯具，其螺栓或预埋吊钩的圆钢直径不小于挂销的直径且不得小于 6mm 。
- 4.1.8 瓷接头应完好无损，所有配件齐全。
- 4.1.9 根据灯具的重量选用相应规格的镀锌材料做成支架，垂直彩灯悬挂挑臂采用不小于 10# 的槽钢，悬挂钢丝绳直径不小于 5.5mm ，端部吊挂钢索用的吊钩螺栓直径不小于 10mm 。
- 4.1.10 塑料灯卡具（爪子）不得有裂纹和缺损现象。
- 4.1.11 支持架、膨胀螺钉、尼龙胀管、尼龙扎带、尼龙丝网、螺钉、接线端子、焊锡、焊剂、防水胶、绝缘胶带等均其他辅材应符合相关质量要求。

4.2 主要机具

- 4.2.1 一般工具应包括专用压接钳、大功率烙铁、焊锡锅、铅笔、充电式电动起子（改锥）、卷尺、锯弓、锯条、纱线手套、人字梯、、水平尺、吊篮、脚手架、安全带、登高设施等。
- 4.2.2 电动机具应包括手电钻、电锤等。
- 4.2.3 测量仪器应包括红外线测距仪、红外线水平仪、万用表、 $500\text{V}/1000\text{V}$ 兆欧表等。

4.3 作业条件

- 4.3.1 屋顶、楼板应施工完毕，不应渗漏。
- 4.3.2 室内装饰布置应基本完成。
- 4.3.3 接线盒口应与墙面、顶棚收口平齐，顶棚、墙面的抹灰、室内装饰涂刷及地面清理工作应已完成，门窗应安装齐全。
- 4.3.4 有关预埋件及预留孔应符合设计要求，需进行荷载试验的灯具预埋件，试验应已合格，用于安装舞台专用灯具的吊件构架应已安装完毕，并应牢固可靠。

4.3.5 有可能损坏已安装灯具或灯具安装后不能再进行施工的装饰工作应全部结束。

4.3.6 相关回路管线应敷设到位，穿线检查应完毕，线路一次绝缘摇测应完成。

4.4 操作工艺

4.4.1 工艺流程应符合图 4.4.1 的规定：

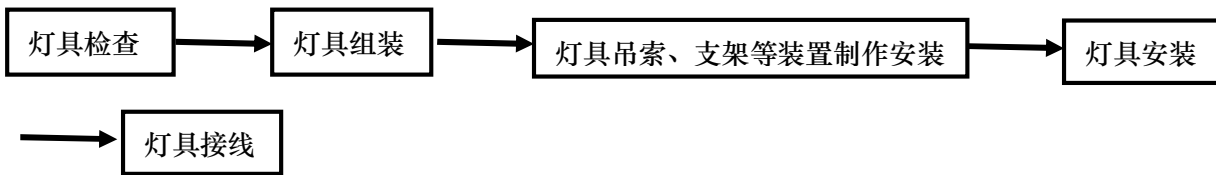


图 4.4.1 工艺流程

4.4.2 灯具检查应符合下列规定：

1 灯具安装场所及灯具检查应符合下列规定：

- 1) 在易燃易爆场所应采用防爆式灯具；
- 2) 有腐蚀性气体及特别潮湿的场所应采用封闭式灯具，灯具的各部件应做好防腐处理；
- 3) 多尘的场所应根据粉尘的浓度及性质，采用封闭式或密闭式灯具；
- 4) 灼热多尘场所（如出钢、出铁、轧钢等场所）应采用投光灯；
- 5) 可能受机械损伤的，应采用有保护网的灯具；
- 6) 震动场所（如有锻锤、空压机、桥式起重机等），灯具应有防震措施；
- 7) 防水灯具、防爆灯具的防水胶圈应完整有弹性、安装应平顺，固定螺栓旋紧力矩应均匀一致；
- 8) 手术台无影灯的镀膜反光罩应光洁无变形，镀膜层应均匀无损伤；
- 9) 各类灯具的电光源的规格型号应正确无误；
- 10) 灯具外观应无变形、受潮、镀层剥落锈蚀等现象，附件应齐全。

2 灯内配线检查应符合下列规定：

- 1) 灯内配线应符合设计要求及有关规定；
- 2) 穿入灯箱的导线在分支连接处不得承受额外应力和磨损，多股软线的端头应盘圈、涮锡；
- 3) 灯箱内的导线不应过于靠近热光源，并应采取隔热措施；
- 4) 使用螺灯口时，相线应压在灯芯柱上；
- 5) 专用灯具一般已由制造厂家完成整体组装，现场只需检查接线即可。

4.4.3 灯具组装应符合下列规定：

- 1 应选择适宜的场地，将灯具的包装箱、保护薄膜拆开铺好。
- 2 应戴上干净的纱线手套。
- 3 应参照灯具的安装说明将各组件连成一体。
- 4 灯内穿线的长度应适宜，多股软线线头应搪锡。

5 应注意统一配线颜色以区分相线与中性线，对于螺口灯座中心簧片应接相线，不得混淆。

6 应理顺灯内线路，用线卡或尼龙扎带固定导线以避免灯泡发热区。

4.4.4 灯具吊索、支架等装置制作安装应符合下列规定：

1 应根据设计图纸及灯具安装说明制作灯具吊索、支架等装置，支架的安装孔不得采用电、气焊方式开孔，应采用机械加工方式成孔。

2 吊索、支架、灯杆等装置应按要求做好防腐处理，不应受雨水侵蚀后锈水污染建筑物外墙。

3 吊索、支架、灯杆等装置安装固定时，确保垂直性、水平性，建筑幕墙有预留孔的应采取密封措施。

4 应用膨胀螺栓或与预埋件焊接固定吊索、支架、灯杆等。

4.4.5 灯具安装应符合下列规定：

1 应将电源线留足维修长度后剪除余线并剥出线头。

2 区别相线与中性线，对于螺口灯座中心簧片应接相线，不得混淆。

3 应用连接螺钉将灯座安装在接线盒上。

4 吊链/吊杆式灯具安装 应符合下列规定：

1) 应根据图纸确定安装位置，确定链/杆吊点，打出尼龙栓塞孔，装入栓塞，用螺钉将吊链挂钩固定牢靠；

2) 应根据灯具的安装高度确定吊链/吊杆及导线的长度，不应使电线受力；

3) 打开灯具底座盖板，应将电源线与灯内导线可靠连接并安装相应附件；

4) 应盖上底座，装上灯泡(管)；

5) 应将导线与接线盒内电源线连接，盖上接线盒盖板并理顺下垂的导线。

5 吸顶灯(壁灯)的安装 应符合下列规定：

1) 应按灯具底座画好安装孔的位置，打出尼龙栓塞孔，装入栓塞；如为吊顶，可在吊顶板上背轻钢龙骨，用自攻螺钉固定；

2) 应将接线盒/槽盒内电源线穿出灯具底座，用螺钉紧贴固定好底座；

3) 应将灯内导线与电源线用接线端子可靠连接，用线卡或尼龙扎带固定导线以避免灯泡发热区；

4) 应装好灯泡(管)，装上灯罩并应上好紧固螺丝；

5) 安装在潮湿环境的壁灯应有泄水孔，绝缘台与墙面之间应有防水措施；

6) 安装在装饰材料(木装饰或软包等)上的灯具与墙面之间应有防火措施。

6 投光灯的安装应符合下列规定：

1) 安装底座应牢固，按需要的方向将驱轴拧紧固定；

2) 对于杆吊式投光灯，安装时应将电线穿过金属导管后，一端应与接线盒内导线连接，盖上盖板或装饰圈，另一端应与灯具接线柱连接；接线时应区分相线与中性线，多股线芯接头应搪锡，连接时应注意导线与接线柱用灯具螺钉拧紧；

3) 应将金属灯罩、金属吊杆与保护接地导体 (PE) 连接, 连接后应用线卡或尼龙扎带理顺绑扎。

7 嵌入式灯具 (光带) 的安装应符合下列规定:

1) 灯具安装前应进行整体装饰面策划, 使装饰面内安装元器件位置布局合理、美观, 并应满足使用功能;

2) 应根据布局位置进行开孔, 开孔尺寸不应大于灯具边框尺寸;

3) 吊顶内接线盒引出的电源线应穿柔性导管保护, 与灯具电源的接线端子应可靠连接, 导线不得裸露, 且不应在灯槽内明敷, 柔性导管与灯具壳体应采用专用接头连接;

4) 灯具连接后将灯具推入安装孔, 调整灯具边框, 灯具应对称安装; 其纵、横向中心轴线应在同一直线上, 偏斜不应大于 5mm。

8 吊顶花灯的安裝应符合下列规定:

1) 将预先组装好的灯具托起, 用预埋好的吊钩挂住灯具内的吊钩;

2) 将灯内导线与电源线用接线端子可靠连接;

3) 把灯具上部的装饰扣碗向上推起并紧贴顶棚, 拧紧固定螺钉;

4) 调整好各个灯口, 上好灯泡, 配上灯罩。

9 专用灯具安装应符合下列规定:

1) 根据设计要求, 按灯具底座画好安装孔的位置, 打出膨胀螺栓孔, 装入膨胀螺栓; 固定手术无影灯底座的螺栓应预先根据产品提供的尺寸预埋, 其螺栓应与楼板结构主筋焊接; 安装在专用吊件构架上的舞台灯具应根据灯具安装孔的尺寸制作卡具以固定灯具; 在防爆灯具的安装位置应离开释放源, 且不在各种管道的泄压口及排放口上下方安装灯具; 温度大于 60℃ 的灯具, 当靠近可燃物时应采取隔热、散热等防火措施; 当采用卤钨灯等光源时, 不得直接安装在可燃装修材料或可燃物件上;

2) 手术台无影灯、大型舞台灯具等的固定螺栓应采用双螺母锁固; 分置式灯具变压器的安装位置应避开易燃物品, 通风散热良好。

10 LED 线型灯安装应符合下列规定:

1) 线型灯连续安装时, 宜使用灯具出厂配套的防水耐候插接头直接连接;

2) 单个回路所连续接线的灯具数量应满足供电压降和控制数量的要求;

3) 灯具间的连接导线, 其连接时不得承受外力; 接线完成后, 外露的插接头、导线等应隐藏、固定;

4) 灯具安装固定应牢靠, 灯具固定应采用膨胀栓塞螺钉固定或用镀锌螺栓, 数量不应少于两个;

5) 成排安装的灯具应平直整齐, 相邻灯具的间距、照射方向应保持一致, 确保照明效果的统一、规则, 且照射方向宜避开室内、行人等方向, 不应产生眩光;

6) 灯具如有配套的供电电器、控制设备等应选择就近、便于维护的部位安装。

11 LED 点光灯安装应符合下列规定:

1) 成行成列安装的点光灯 (间距 ≤ 200mm) 应采用合金管槽安装, 点光灯宜采用卡扣固定于管槽面板上; 管槽

底板应采用膨胀栓塞螺钉固定或用镀锌螺栓固定在建筑立面，固定点数量不应少于每米两个；

- 2) 点光灯可按照设计要求预制每串的长度，减少安装接线数量；
- 3) 接线处应做好防水处理，其防水要求应不低于灯具的防水要求；
- 4) 点光灯连续安装的数量应保证供电电压降、控制数量的要求；
- 5) 灯具配套的供电电器、控制设备等应选择就近、便于维护的部位安装。

4.4.6 灯具接线应符合下列规定：

- 1 多股芯线接头应搪锡，与接线端子连接应可靠牢固。
- 2 采用连线连接器进行连接时，应符合产品技术文件要求。
- 3 灯具内接线完毕后应用尼龙扎带整理固定以避免有可能的热源等危险位置。

4.5 质量标准

4.5.1 主控项目应符合下列规定：

1 灯具固定应符合下列规定：

- 1) 灯具固定应牢固可靠，在砌体和混凝土结构上严禁使用木尼龙塞或塑料塞固定；
- 2) 质量大于 10kg 的灯具，固定装置及悬吊装置应按灯具重量的 5 倍恒定均布载荷做强度试验，且持续时间不得少于 15min。

2 悬吊式灯具安装应符合下列规定：

1) 带升降器的软线吊灯在吊线展开后，灯具下沿应高于工作台面 0.3m；

- 2) 质量大于 0.5kg 的软线吊灯，灯具的电源线不应受力，应增设吊链（绳）；
- 3) 质量大于 3kg 的悬吊灯具，固定在螺栓或预埋吊钩上螺栓或预埋吊钩的直径不应小于灯具挂销直径，且不应小于 6mm；

4) 当采用钢管作灯具吊杆时，其内径不应小于 10mm，壁厚不应小于 1.5mm；

- 5) 灯具与固定装置及灯具连接件之间采用螺纹连接的，螺纹啮合扣数不应少于 5 扣。

3 吸顶或墙面上安装的灯具，其固定用的螺栓或螺钉不应少于 2 个，灯具应紧贴饰面。

4 由接线盒引至嵌入式灯具或槽灯的绝缘导线应符合下列规定：

- 1) 绝缘导线应采用柔性导管保护，不得裸露，且不应在灯槽内明敷；
- 2) 柔性导管与灯具壳体应采用专用接头连接。

5 I 类灯具外露可导电部分应与保护接地导体（PE）可靠连接，连接处应设置接地标识。

6 除采用安全电压以外，当设计无要求时，敞开式灯具的灯头对地面距离应大于 3.5m。

7 安装在公共场所的大型灯具的玻璃罩，应采取防止玻璃罩向下溅落的措施。

8 LED 灯具安装应符合下列规定：

- 1) 灯具安装应牢固可靠，饰面不应使用胶类粘贴；

2) 灯具安装位置应有较好的散热条件, 且不得安装在潮湿场所;

3) 灯具用的金属防水接头密封圈应齐全、完好;

4) 灯具的驱动电源、电子控制装置潮湿环境安装时, 应置于金属箱(盒)内; 金属箱(盒)的 IP 防护等级和散热应符合设计要求, 驱动电源的极性标记和控制装置的线序标记应清晰、完整;

5) 改造提升类的潮湿环境灯具配线管路宜按明配管敷设, 宜根据情况采用金属或塑料槽盒、导管(塑料管应采用中型及以上)等, 且应具备防雨、防老化功能, IP 防护等级应符合设计要求。

9 手术台无影灯安装应符合下列规定:

1) 固定灯座的螺栓数不应少于灯具法兰底座上的固定孔数且螺栓直径应与底座孔径相适配; 螺栓应采用双螺母锁固;

2) 无影灯的固定装置除应按本规程第 4.5.1 条第 2 款第 2 项进行均布载荷试验外, 尚应符合产品技术文件的要求。

10 应急灯具安装应符合下列规定:

1) 消防应急照明回路的设置除应符合设计要求外, 尚应符合防火分区设置的要求, 穿越不同防火分区时应采取防火隔堵措施;

2) 对于应急灯具、运行中温度大于 60℃ 的灯具, 当靠近可燃物时, 应采取隔热、散热等防火措施;

3) EPS 供电的应急灯具安装完毕后, 应检验 EPS 供电运行的最少持续供电时间, 并应符合设计要求;

4) 安全出口指示标志灯设置应符合设计要求;

5) 疏散指示标志灯安装高度及设置部位应符合设计要求;

6) 疏散指示标志灯的设置不应影响正常通行, 且不应在其周围设置容易混同疏散标志灯的其他标志牌等;

7) 疏散指示标志灯工作应正常, 并应符合设计要求;

8) 消防应急照明线路在非燃烧体内穿钢管暗敷时, 暗敷钢管保护层厚度不应小于 30mm。

11 高压钠灯、金属卤化物灯安装应符合下列规定:

1) 光源及附件应与镇流器、触发器和限流器配套使用, 触发器与灯具本体的距离应符合产品技术文件的要求;

2) 电源线应经接线杆连接, 不应使电源线靠近灯具表面。

13 洁净场所灯具嵌入安装时, 灯具与顶棚之间的间隙应用密封胶条和衬垫密封, 密封胶条和衬垫应平整, 不得扭曲、折叠; 灯具安装完毕后, 应清除灯具表面的灰尘。

4.5.2 一般项目应符合下列规定:

1 灯具的外形、灯头及其接线应符合下列规定:

1) 灯具及其配件应齐全, 不应有机械损伤、变形、涂层剥落和灯罩破裂等缺陷;

2) 软线吊灯的软线两端应做保护扣, 两端线芯应搪锡; 当装升降器时, 应采用安全灯头;

3) 除敞开式灯具外, 其他各类容量在 100W 及以上的灯具, 引入线应采用瓷管、矿棉等不燃材料作隔热保护;

- 4) 连接灯具的软线应盘扣、搪锡压线，当采用螺口灯头时，相线应接于螺口灯头中间的端子上；
- 5) 灯座的绝缘外壳不应破损和漏电；带有开关的灯座、开关手柄应无裸露的金属部分。
- 2 灯具表面及其附件的高温部位靠近可燃物时，应采取隔热、散热等防火保护措施。
- 3 高低压配电设备、裸母线及电梯曳引机的正上方不应安装灯具。
- 4 投光灯的底座及支架应牢固，枢轴应沿需要的光轴方向拧紧固定。
- 5 聚光灯和类似灯具出光口面与被照物体的最短距离应符合产品技术文件要求。
- 6 导轨灯的灯具功率和载荷应与导轨额定载流量和最大允许载荷相适配。
- 7 潮湿环境安装的灯具应有泄水孔，且泄水孔应设置在灯具腔体的底部；灯具及其附件、紧固件、底座和与其相连的导管、接线盒等应有防腐蚀和防水措施。
- 8 安装于槽盒底部的荧光灯具应紧贴槽盒底部，并应固定牢固。
- 9 手术台无影灯安装应符合下列规定：
 - 1) 底座应紧贴顶板、四周无缝隙；
 - 2) 表面应保持整洁、无污染，灯具镀、涂层应完整无划伤。
- 10 当应急电源或镇流器与灯具分离安装时，应固定可靠，应急电源或镇流器与灯具本体之间的连接绝缘导线应用金属柔性导管保护，导线不得外露。
- 11 高压钠灯、金属卤化物灯安装应符合下列规定：
 - 1) 灯具的额定电压、支架形式和安装方式应符合设计要求；
 - 2) 光源的安装朝向应符合产品技术文件的要求。

4.6 成品保护

- 4.6.1 灯具进入现场后应码放整齐、稳固。并注意防潮，搬运时应轻拿轻放，以免碰坏表面的镀锌层、油漆及玻璃罩。
- 4.6.2 灯具安装时应注意保持地面、墙面、顶棚整洁，不得污损。
- 4.6.3 其他工种作业时，应注意不得损伤已装好的灯具；灯具安装完毕后，可用原包装塑料罩盖灯具防尘，在地面上和门上设提醒标语。
- 4.6.4 在有锁门条件情况下应锁门或设专人看管，以防损坏或丢失。
- 4.6.5 安装花灯等装饰性较强的灯具时应带好干净的纱手套，避免污损灯具反光罩等重要部位。

4.7 应注意的问题

- 4.7.1 灯具进场时做好进场见证取样复试，形成相应的验收、核查记录。
- 4.7.2 安装在公共场所的大型灯具的玻璃罩，应有防止玻璃罩坠落或碎裂后向下溅落伤人的措施。
- 4.7.3 安装在吊顶上的灯具应与吊顶相协调，布置应匀称美观；吸顶式灯具的灯座应与吊顶平贴，嵌入式灯具的贴脸应与吊顶贴平，周边不应有明显缝隙。

- 4.7.4 卫生间、浴室的灯具应采用防水型产品，安装应符合设计要求；浴室的灯具不宜安装在便器或浴缸的正上方及淋浴间内。
- 4.7.5 灯具不应安装在高低压配电设备的正上方，灯具与裸母线的水平距离不得小于 1m，管形灯具应与配电柜平行方向安装。
- 4.7.6 灯内导线连接应防止灯头线受热，不应将导线敷设在高温灯具的上部；灯具靠近可燃物时，应按规范规定采取隔热、散热等防火保护措施。
- 4.7.7 当镇流器、触发器、应急电源等灯具附件与灯具分离安装时，应固定可靠；在顶棚内安装时，不得直接固定在顶棚上；灯具附件与灯具本体之间的连接电线应穿导管保护，电线不得外露；触发器至光源的线路长度不应超过产品的规定值。
- 4.7.8 紫外线杀菌灯的安装位置不得随意变更，其控制开关应有明显标识，且与普通照明开关位置分开设置。
- 4.7.9 防爆灯的安装应符合现行国家标准的有关规定和设计要求。

5 室外灯具安装

5.1 材料要求

5.1.1 室外成套灯具应符合下列规定：

1 灯具、材料进场应提供型式检验报告、合格证等质量证明文件齐全并验收合格，做好验收记录和验收资料归档。

2 当设计有技术参数（例如 IP 防护等级、电压、电流、功率、照度、显色指数等技术要求）要求时，应核对其技术参数，并应符合设计要求。

3 实行生产许可证或强制性认证(CCC 认证)的产品，应有许可证编号或 CCC 认证标志，并应核查生产许可证或 CCC 认证证书的认证范围、有效性及真实性。

4 新型灯具进场验收时应提供安装、使用、维修和试验要求等技术文件，按照相关规定组织专家论证、质量验收标准确认与备案等工作。

5 进口灯具进场验收时应提供质量合格证明文件，性能检测报告以及安装、使用、维修、试验要求和说明等技术文件；对有商检规定要求的进口灯具，尚应提供商检证明。

6 灯具进场验收合格后，应按照生产厂家、规格总数等要求抽取灯具送交有资质检测单位进行见证取样复试送检，工程取得见证取样送检报告合格后才能进行室外灯具安装。

7 金属灯柱的涂层应完整，根部接线盒盒盖紧固件和内置熔断器、开关等器件应齐全，盒盖密封垫圈应完整。金属灯柱内应设有专用接地螺栓，地脚螺孔位置应与提供的附图尺寸一致，允许偏差应为 $\pm 1\text{mm}$ 。

8 金属镀锌制品（如灯杆、地脚螺栓等）的镀锌层应覆盖完整、表面无锈斑，金具配件应齐全，无砂眼；埋入土壤中的热浸镀锌钢材镀锌层厚度不应小于 $63\mu\text{m}$ 。

5.1.2 辅材应符合下列规定：

1 型钢表面应无严重锈蚀、过度扭曲和弯折变形；电焊条包装应完整，焊条尾部应无锈斑。

2 灯具与电源线导线连接材料应优先采用现行建筑业新技术目录中的电气材料。

3 各种型钢的型号和规格应符合设计要求，无明显锈蚀。

4 地脚螺栓、防松装置、螺栓、螺母、平垫圈等紧固件均应采用热浸镀锌制品。

5 相位色带、热缩套管、电焊条、防锈漆、调和漆等材料应符合设计要求，并有产品合格证。

5.2 主要机具

5.2.1 搬运机具应包括汽车吊、钢管。

5.2.2 安装机具应包括台钻、砂轮机、台式虎钳、液压升降机、套丝机、电气焊机具；电钻、电锤、液压钳、扳手、剥线钳、扁口钳、尖嘴钳、一字螺丝刀、十字螺丝刀等等工具。

5.2.3 测量工具应包括钢卷尺、钢板尺、水平仪、测距仪、线坠等器具。

5.2.4 测量仪表应包括不同电压等级的绝缘电阻测试仪、钳形电流表、万用表、照度仪等试验仪器。

5.3 作业条件

5.3.1 设计图纸及技术资料齐全完整、核对无误。

5.3.2 灯具安装专项施工方案已通过审批。

5.3.3 进场及安装位置通道畅通，场地整洁，无杂物。

5.3.4 施工安装机具经检查合格，专用工具试验合格。

5.3.5 电气专业技术人员应具备相应资格和专业能力；电气安装操作人员应具备相应资格，且不得少于 2 人；辅助人员若干。

5.3.6 施工工序交接验收应符合下列规定：

1 接线盒盒口装饰应修规整，室外安装灯具处墙面、灯具基础的装饰工作已完成验收与工序交接。

2 灯具电源线缆敷设完毕，连接单个灯具的电源线路已经进行了连接并穿入了金属软管，线路绝缘电阻测试符合规范要求。

3 建（构）筑物外景观照明灯具的接地装置、附属设施安装完毕，质量验收合格并符合设计要求。

4 高空安装的灯具，应先在地面进行通断电试验合格。

5 灯具进场验收合格，需要进行见证复试送检的灯具，其见证复试检验报告对委托检验的性能指标结论合格。

6 固定灯具预埋件、地脚螺栓、混凝土基础等规格、型号、位置、坐标、荷载试验等达到了设计与相关标准规定。

5.4 操作工艺

5.4.1 工艺流程应符合图 5.4.1 的规定：

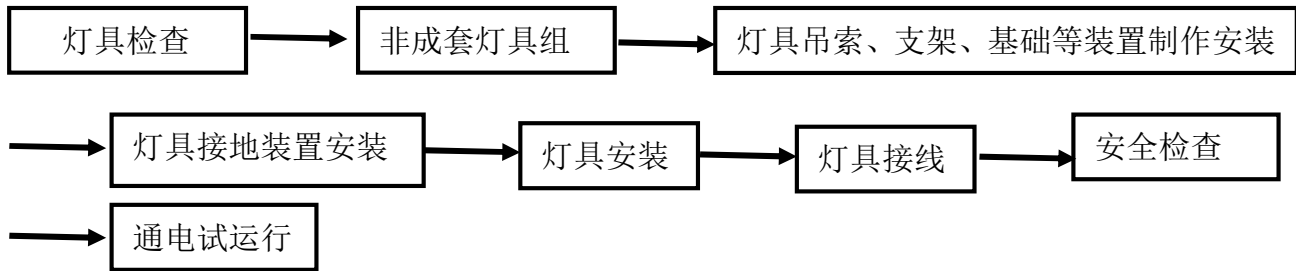


图 5.4.1 工艺流程

5.4.2 灯具检查应符合下列规定：

1 灯具、光源的规格、型号、安装方式、电压、功率、显色指数、IP 防护等级等各项指标应符合设计要求，技术文件应齐全。

2 灯具外观应完好，无变形、受潮、外护层破损等现象，附件应齐全。

3 应分批对进场灯具的绝缘电阻进行测量，实测值应符合标准规定。

4 灯内配线应符合设计要求及有关制造标准的规定。

5.4.3 非成套灯具的组装应符合下列规定：

1 组装灯具场所应干净整洁。

2 参照灯具的安装说明将相关组件连成一体。

3 用线卡或尼龙扎带分回路绑扎、固定导线，线路应避免交叉。

5.4.4 灯具吊索、支架、基础等装置制作安装应符合下列规定：

1 根据设计图纸及灯具安装说明制作灯具吊索、支架等装置，支架的安装孔不得采用电、气焊方式开孔，应采用机械加工方式成孔。

2 吊索、支架等装置应按要求做好防腐处理，避免受雨水侵蚀后锈水污染建筑物外墙。

3 用膨胀螺栓或与预埋件焊接固定支架。

4 立柱式路灯、落地式路灯、特种园艺灯等基础规格尺寸、地脚螺栓形式应符合设计要求。

5 灯杆基础与电缆之间平行最小净距不得小于 1m。

6 应根据园林设计要求提前确定草坪内灯具基础与草坪衔接关系。基础开挖后应将坑底夯实；若土质等条件无法满足上部结构承载力要求时，应采取相应的防沉降措施。

7 浇制基础前，应排除坑内积水，并应保证基础坑内无碎土、石、砖以及其他杂物。

8 钢筋混凝土基础宜采用 C20 等级及以上的商品混凝土，电缆保护管应从基础中心穿出，并应超过混凝土基础平面 30mm~50mm，保护管穿电缆之前应将管口封堵。

9 具体做法参见图 5.4.4。

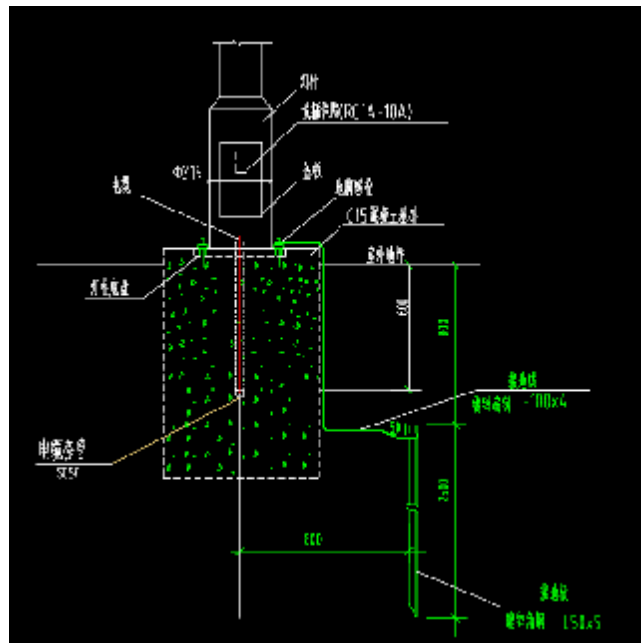


图 5.4.4 室外灯具基础、接地装置安装示意图

5.4.5 灯具接地装置安装应符合下列规定：

1 垂直接地极采用钢管时，应采用壁厚 4.5mm，内径不小于 40mm；采用角钢时，应采用不小于 L50mm×50mm×5mm；

采用圆钢时，应采用直径不小于 20mm；垂直接地极每根长度不小于 3.5m，极间距离不宜小于其长度的 2 倍，接地体顶端距地面不应小于 0.6m。

2 水平接地体埋深不小于 0.6m，极间距离不宜小于 5m，采用扁钢时，应采用截面不小于 30mm×4mm，采用圆钢时直径不小于 10mm。

3 接地体（线）的连接应采用搭接焊，焊接应牢固无虚焊；接至电气设备上的接地线，应采用热镀锌螺栓连接；对有色金属接地线不能采用焊接时，可用螺栓连接、压接、热剂焊等方式连接。

4 接地体（线）及接地卡子、螺栓等金属件应热镀锌，焊接处应做防腐处理，在有腐蚀性的土壤中，应适当加大接地体（线）的截面积。

5 接地装置的焊接应采用搭接焊，除埋设在混凝土中的焊接接头外，应采取防腐措施，焊接搭接长度应符合下列规定：

- 1) 扁钢与扁钢搭接不应小于扁钢宽度的 2 倍，且应至少三面施焊；
- 2) 圆钢与圆钢搭接不应小于圆钢直径的 6 倍，且应双面施焊；
- 3) 圆钢与扁钢搭接不应小于圆钢直径的 6 倍，且应双面施焊；
- 4) 扁钢与钢管，扁钢与角钢焊接，应紧贴角钢外侧两面，或紧贴 3/4 钢管表面，上下两侧施焊。

6 施工完成后应进行接地电阻测试。

7 具体做法参见图 5.4.4。

5.4.6 灯具安装应符合下列规定：

1 各类灯具的适用场所和安装方法，应参考生产厂家提供的安装示意图和说明书进行安装。

2 成排安装的灯具中心线偏差不应大于 5mm。

3 室外作业场地根据不同条件，宜采取下列方式安装灯具：

- 1) 室外场地、场所设置的灯具，应充分利用建筑物或其附近建筑物、构筑物的平台等条件安装；
- 2) 有顶棚或有柱的场所，宜在顶棚下或柱子上安装灯具；
- 3) 灯具变压器等发热部件应避开易燃物品。

4 庭院灯安装应符合下列规定：

1) 灯具的基础宜高于地面，灯具与基础应固定牢靠；落地式灯具底座与基础应吻合，预埋地脚螺栓位置准确，螺纹完整无损伤；

2) 在人行道等人员来往密集场所安装的落地式灯具，当无围栏防护时，灯具距地面高度应大于 3.5m；

3) 落地式灯具预埋电源接线盒宜位于灯具底座基础内；

4) 灯具地脚螺栓连接牢固，平垫圈及弹簧、地脚螺栓备垫圈齐全；

5) 灯具内留线的长度应适宜，多股软线线头应搪锡，接线压接牢固可靠；灯具的电气保护装置应可靠，规格与灯具相适配；

- 6) 灯具金属立柱及其他外露可导电部分，供电为 TN 系统，应与保护接地导体（PE）可靠连接；
- 7) 灯具的接线盒盖防水密封垫完整，上紧紧固螺钉时应注意对角上紧，保证盖板受力均匀；
- 8) 金属灯具防腐应完好，金属防腐损伤处应采取防腐处理。

5 建筑物附属灯具的安装应符合下列规定：

1) 建筑物顶部附属灯具管路按明管敷设。管路间、管路与灯头盒间螺纹连接，金属导管及附属灯具的构架、钢索等外露可导电部分接地可靠；

2) 垂直安装建筑物附属灯具若为管线暗埋墙上固定应根据情况利用脚手架或外墙县挂吊篮施工；

3) 墙上固定灯具可采用打膨胀栓塞螺钉固定方式，不得采用木楔。

6 建筑物外墙投光灯的安装应符合下列规定：

1) 将灯具用镀锌螺栓固定在安装支架上，螺栓应加平垫及弹簧垫圈紧固；

2) 从电源接线盒中引电源线至灯具接线盒，电源线应穿金属软管保护；

3) 投光灯的底座及支架应固定牢固，枢轴应沿需要的光轴方向拧紧固定。

7 航空障碍标志灯安装应符合下列规定：

1) 在外墙施工阶段就应考虑是否设置有便于维修和更换光源的措施如爬梯等；

2) 预埋管线在穿线后应做好防水措施，避免管内积水；

3) 灯具固定可采用打膨胀栓塞螺钉固定或用镀锌螺栓固定在专用金属构架上；

4) 当灯具在烟囱顶上装设时，安装在低于烟囱口 1.5m~3m 的部位且呈正三角形水平排列；

5) 航空障碍标志灯安装灯具的金属构架应接地可靠。

5.4.7 灯具接线应符合下列规定：

1 埋地灯的接线盒应采用防护等级为 IPX7 的防水接线盒，盒内绝缘导线接头应做防水绝缘处理。

2 庭院灯、建筑物附属路灯安装灯具接线盒应采用防护等级不小于 IPX5 的防水接线盒，盒盖防水密封垫应齐全、完整。

3 截面积 6mm² 及以下铜芯导线间的连接应采用导线连接器或缠绕搪锡连接。

4 导线连接器应符合现行国家标准《家用和类似用途低压电路用的连接器件》GB 13140 的规定，并应符合下列规定：

1) 导线连接器应与导线截面相匹配；

2) 单芯导线与多芯软导线连接时，多芯软导线宜搪锡处理；

3) 与导线连接后不应明露线芯；

4) 采用机械压紧方式制作导线接头时，应使用确保压接力的专用工具；

5) 多尘场所的导线连接应选用 IP5X 及以上的防护等级连接器；潮湿场所的导线连接应选用 IPX5 及以上的防护等级连接器。

5 导线采用缠绕搪锡连接时，连接头缠绕搪锡后应采取可靠绝缘措施。

5.4.8 安全检查应符合下列规定：

1 灯具安装完毕后应进行绝缘测试，配电线路间和线对地间的绝缘电阻测试电压及绝缘电阻值应符合本规程第 5 章的规定。

2 灯具安装完毕后，低压成套配电柜、箱内末端用电回路中，所设过电流保护电器兼作故障防护时，应在回路末端测量接地故障回路阻抗，且回路阻抗应合格。

3 设有剩余电流保护器的照明回路，剩余电流动作保护器(RCD)应在施加额定剩余动作电流($I_{\Delta n}$)的情况下测试动作时间，且测试值应符合设计要求。

4 试验合格并经接线检查合格后，方可进行通电式运行。

5.4.9 通电试运行应符合下列规定：

1 室外照明灯具的端电压不宜大于其额定电压的 105%，亦不宜低于其额定电压的下列数值：一般工作场地宜为 95%；远离供电电源的场地，难以满足时，可为 90%。

2 通电后应仔细检查和巡视，检查灯具的控制是否灵活、准确。

3 开关与灯具控制顺序是否对应，如发现问题应立即断电，查出原因并修复。

5.5 质量标准

5.5.1 主控项目应符合下列规定：

1 I 类灯具外露可导电部分与保护接地导体 (PE) 可靠连接，连接处应设置接地标识。

2 霓虹灯管应完好、无破裂；灯管应采用专用的绝缘支架固定，且牢固可靠；灯管固定后，与建(构)筑物表面的距离不宜小于 20mm；高压绝缘导线与附着物表面的距离不应小于 20mm。

3 高压钠灯、金属卤化物灯光源及附件应与镇流器、触发器和限流器配套使用，触发器与灯具本体的距离应符合产品技术文件的要求；电源线应经接线柱连接，不应使电源线靠近灯具表面。

4 安装在人行道等人员来往密集场所的落地式灯具景观照明灯具，当无围栏防护时，灯具距地面高度应大于 2.5m，金属构架及金属保护管应分别与保护导体采用焊接或螺栓连接，连接处应设置接地标识。

5 落地式安装的太阳能灯具与基础固定应可靠，地脚螺栓有防松措施，灯具接线盒盖的防水密封垫应齐全、完整；灯具表面应平整光洁、色泽均匀，不应有明显的裂纹、划痕、缺损、锈蚀及变形等缺陷。

6 航空障碍标志灯安装应牢固可靠，且应有维修和更换光源的措施；当灯具在烟囱顶上装设时，应安装在低于烟囱口 1.5m~3m 的部位且应呈正三角形水平排列；对于安装在屋面接闪器保护范围以外的灯具，当需设置接闪器时，其接闪器应与屋面接闪器可靠连接。

7 埋地灯的防护等级应符合设计要求；埋地灯的接线盒应采用防护等级为 IPX7 的防水接线盒，盒内绝缘导线接头应做防水绝缘处理。

8 庭院灯、建筑物附属路灯与基础固定应可靠，地脚螺栓备帽应齐全；灯具接线盒应采用防护等级不小于 IPX5 的防水接线盒，盒盖防水密封垫应齐全、完整；灯具的电器保护装置应齐全，规格应与灯具适配；灯杆的检修门应采取防水措施，且闭锁防盗装置完好。

9 建筑物彩灯宜用 LED 等节能型光源，不应采用白炽灯泡；彩灯的金属导管、金属支架、钢索等应与保护接地导体（PE）可靠连接。

5.5.2 一般项目应符合下列规定：

1 明装的霓虹灯变压器安装高度低于 4.5m 时应采取防护措施，室外安装距离晒台、窗口、架空线等不应小于 1m，并应有防雨措施；霓虹灯管附着基面及其托架应采用金属或不燃材料制作并应固定牢固且耐风压。

2 高压钠灯、金属卤化物灯具的额定电压、支架型式、安装方式应符合设计要求；光源的安装朝向应符合产品技术文件的要求。

3 建筑物景观照明灯具构架应固定牢固，地脚螺栓应拧紧无遗漏，垫圈、防松零件、备帽齐全，灯具外露的绝缘线缆应采用可弯曲导管保护，其长度不应大于 1.2m。

4 航空障碍灯的安装位置应符合设计要求，灯具的自动通、断电源控制装置应动作准确。

5 落地式太阳能灯具的电池板朝向和仰角调整应符合北京地区纬度，迎光面上应无遮挡物，电池板上应无直射光源，电池组件与支架连接应牢固可靠，组件输出线应采取保护措施，并应用扎带固定。

6 庭院灯、建筑物附属路灯的自动通、断电源控制装置应动作准确；灯具应固定可靠、灯位正确，紧固件应齐全、拧紧。

7 室外露天安装的非立柱式埋地安装灯具应有泄水孔，且泄水孔应设置在灯具腔体的底部；灯具及其附件、紧固件、底座和与其相连的导管、接线盒等应有防腐蚀和防水措施。

5.6 成品保护

5.6.1 灯具进入现场后应码放整齐、稳固，并注意防潮，搬运时轻拿轻放，以免碰坏表面的镀锌层、油漆及玻璃罩。

5.6.2 灯具安装时应按照合理工序进行作业，并注意与相关工种的工序配合，避免工序交叉污染。

5.6.3 灯具安装完毕后，可用原包装塑料罩盖进行包裹牢固，并在附近设置提醒标识。

5.6.4 安装灯具时不要碰坏建筑物、庭院内等地已施工完的成品。

5.7 应注意的问题

5.7.1 室外作业场所照明装置的防雷应符合现行国家标准《建筑物防雷设计规范》GB50057 的规定。

5.7.2 同一街道、广场、桥梁等的路灯，从光源中心到地面的安装高度、仰角、装灯方向宜保持一致；灯具安装纵向中心线和灯臂纵向中心线应一致，灯具横向水平线应与地面平行。

5.7.3 严禁采用裸铝导体作接地极或接地线；接地线严禁兼做他用。

5.7.4 各种螺栓紧固，宜加垫片和防松装置；紧固后螺丝露出螺母不得少于两个螺距，最多不宜超过 5 个螺距。

6 照明控制电器安装

6.1 材料要求

6.1.1 外观检查应符合下列规定：

- 1 照明开关的面板及接线盒盒体应完整、无碎裂、零件齐全，无损坏。
- 2 涂层应完整，附件适配。

6.1.2 对照明开关的电气和机械性能进行现场抽样检测，并应符合下列规定：

- 1 不同极性带电部件的电气间隙和爬电距离不应小于 3mm。
- 2 绝缘电阻值不应小于 5MΩ。
- 3 用自攻锁紧螺钉或自切螺钉安装的，螺钉与软塑固定件旋合长度不应小于 8mm，软塑固定件在经受 10 次拧紧退出试验后，应无松动或掉渣，螺钉及螺纹无损坏现象。
- 4 金属间相旋合的螺钉螺母，拧紧后完全退出，反复 5 次仍能正常使用。

6.1.3 对照明开关、接线盒及其面板等塑料绝缘材料阻燃性能有异议时，应按批抽样送有资质的试验室检测；应选用难燃型定型产品，并应具有足够的强度；塑料（台）板应平整，无弯翘变形等现象，并有产品合格证。

6.1.4 各种照明开关规格、型号应符合设计要求；照明开关、面板应具有足够的强度，表面平整，无弯翘变形等现象。

6.1.5 塑料（台）板应具有足够的强度，台板应平整、无弯翘变形等现象；其规格型号应符合设计要求。

6.1.6 金属膨胀螺栓、木螺丝、机螺栓等附属配件均应是镀锌标准件，其规格、型号应符合设计要求，与组合件应匹配。

6.2 主要机具

6.2.1 安装机具应包括盒尺、水平尺、一字形和十字形螺丝刀、圆头锤、电工刀、钢锯、电钻、钻头、电锤、钢丝钳、剥线钳、压接钳、电笔、锡锅、高凳。

6.2.2 检测仪器应包括兆欧表、万用表、剩余电流动作保护器测试仪。

6.3 作业条件

6.3.1 对照明开关、安装有妨碍的模板、脚手架应拆除。

6.3.2 线路的导线应已敷设完毕，导线绝缘应已测试，记录结果应符合要求。

6.3.3 各种管路、接线盒应已经敷设完毕，接线盒收口应平整、干净整洁，隐检记录签认应齐全。

6.3.4 照明开关安装所需固定点的预埋金属件应完成。

6.3.5 照明开关的技术交底及有关材料进场应已完成。

6.4 操作工艺

6.4.1 工艺流程应符合图 6.4.1 的规定：

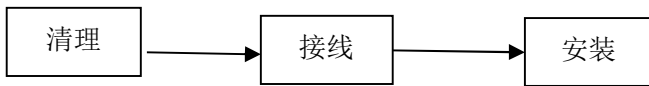


图 6.4.1 工艺流程

6.4.2 清理应符合下列要求：

- 1 器具安装之前，应将预埋盒子内残存的灰块、杂物剔掉清除干净，再用湿布将盒内灰尘擦净；
- 2 金属盒内应除锈刷漆；盒内预留的导线如被污染应清理干净，不应损伤导线绝缘层。

6.4.3 照明开关接线应符合下列规定：

- 1 一只单联开关控制一盏灯（见图6.4.3-1）。

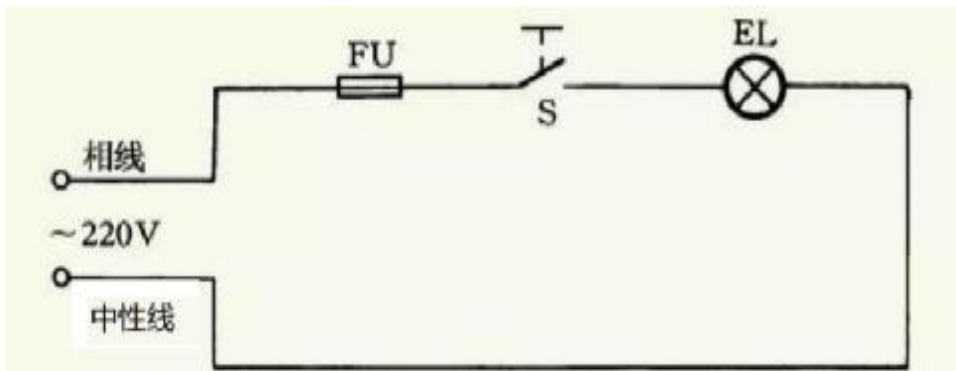


图6.4.3-1 一只单联开关控制一盏灯

- 2 两只单联开关控制两盏灯（见图6.4.3-2）。

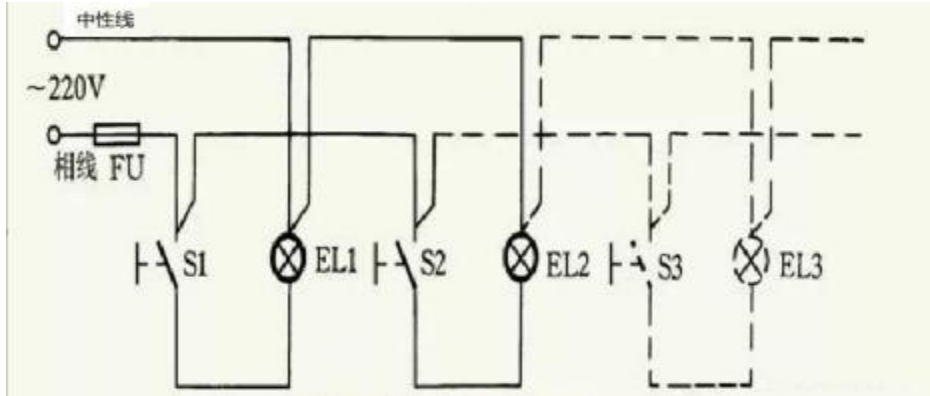


图6.4.3-2 两只单联开关控制两盏灯

- 3 两只双联开关在两地控制一盏灯线路（见图6.4.3-3）。

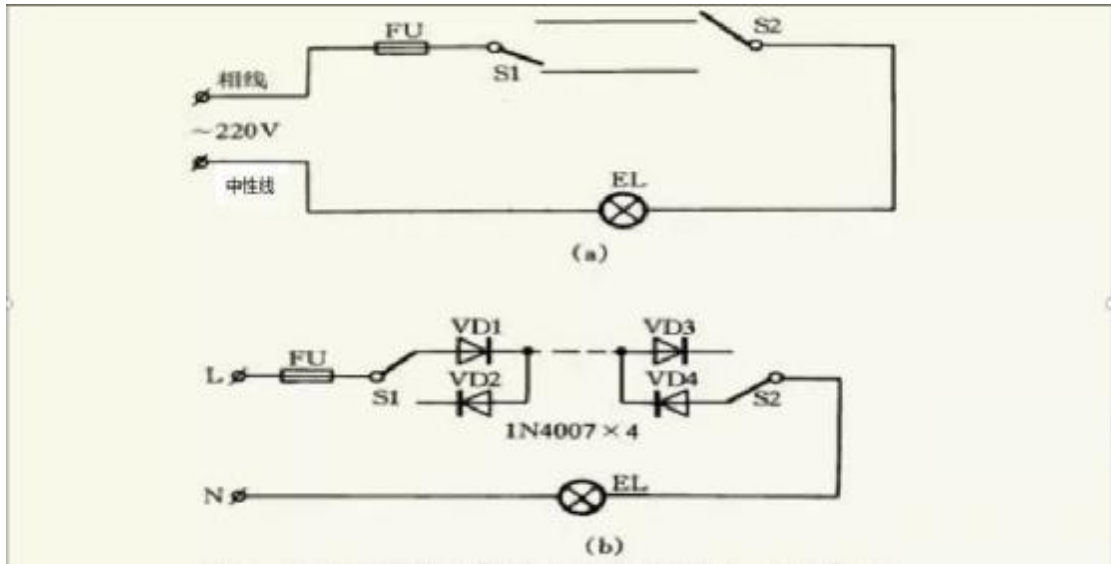


图6.4.3-3 两种用两只双联开关在两地控制一盏灯线路

4用3个开关控制一盏灯（见图6.4.3-4）。

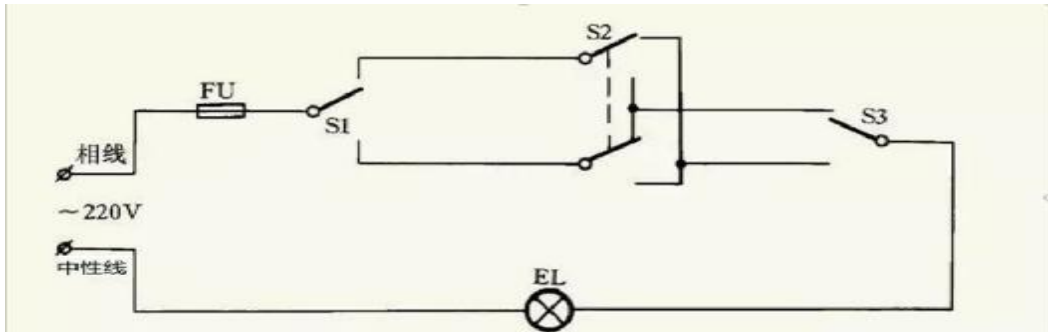


图6.4.3-4 用3个开关控制一盏灯

5 同一场所的照明开关切断位置应一致，且操作灵活，接点接触应可靠。

6 相线应经照明开关控制；接线时应仔细识别相线与中性线（N），应做到照明开关控制（即分断或接通）电源相线，应使照明开关断开后灯具上不带电。

7 双联及以上的暗板板照明开关，每一联应为一只单独的照明开关，能分别控制一回路照明；接线时，应将相线连接好，分别接到照明开关上与动触点连通的接线柱上，而将照明开关线接到照明开关静触点的接线柱上；双联以上单控照明开关的相线不应套（串）接。

8 智能控制开关应根据生产厂家安装说明书进行安装调试。

9 暗装的照明开关应采用专用盒；专用盒的四周不应有空隙，盖板应端正，并应紧贴墙面。

10 电线绝缘电阻测试应合格，并应有绝缘电阻测试记录。

6.4.4 照明开关安装应符合下列规定：

1 灯的照明开关位置应便于操作，安装位置应符合设计要求。

2 安装在同一室内的照明开关，宜采用同一系列的产品，照明开关的通断位置应一致，且操作灵活，接触可靠。

3 照明开关边缘距门框距离宜为 150mm~200mm，距地面高度宜为 1300mm。

4 并列安装的相同型号照明开关距地面高度应一致，高度差不应大于 1mm；同一室内安装的照明开关高度差不

应大于 5mm。

5 相线应经照明开关控制。

6 多尘、潮湿场所和户外应选用密封防水型照明开关。

7 在易燃、易爆和特别潮湿的场所，照明开关应分别采用防爆型、密闭型，或设计安装在其他处所进行控制。

8 明线敷设照明开关应安装在不少于 15mm 厚的绝缘台上。

6.5 质量标准

6.5.1 主控项目应符合下列规定：

1 照明开关安装应符合下列规定：

- 1) 单控照明开关的通断位置应一致，且操作灵活、接触可靠；
- 2) 相线经照明开关控制；
- 3) 紫外线杀菌灯的照明开关应有明显标识，并应与普通照明开关的位置分开。

2 绝缘导线不得裸露在装饰层内。

6.5.2 一般项目应符合下列规定：

1 暗装的盒或照明开关盒应与饰面平齐，盒内干净整洁，无锈蚀；面板应紧贴饰面、四周无缝隙、安装牢固，表面光滑、无碎裂、划伤，装饰帽（板）齐全。

2 照明开关安装应符合下列规定：

- 1) 照明开关安装高度应符合设计要求，同一室内相同规格并列安装的高度宜一致；
- 2) 照明开关安装位置应便于操作，照明开关边缘距门框边缘的距离宜为 150mm~200mm；
- 3) 相同型号并列安装高度宜一致，并列安装的拉线照明开关的相邻间距不宜小于 20mm。

6.6 成品保护

6.6.1 安装照明开关时，不得碰坏墙面，应保持墙面的清洁。

6.6.2 照明开关安装完毕后，不得再次进行喷浆，应保持面板的清洁。

6.6.3 其他工种在施工时，不要碰坏和碰歪照明开关。

6.7 应注意的问题

6.7.1 熔化焊锡丝或锡块时，锡锅应干燥，防止锡液爆溅；锡锅手柄处应使用隔热效果比较好的材料。

6.7.2 安装完成后，应用检测仪检测接线是否正确及剩余电流动作保护开关动作情况，并且用剩余电流检测仪检测所有剩余电流动作保护器动作电流和动作时间，不合格的应更换。

6.7.3 照明开关安装所剩的电线头及绝缘层等不得随地乱丢，应分类收集放于指定地点。

7 照明系统检验和试运行

7.1 材料要求

- 7.1.1 从事检验人员的资格证明文件。
- 7.1.2 检验所需技术资料应包括但不限于以下内容：
- 1 设计图纸。
 - 2 工程变更记录及工程洽商记录。
 - 3 隐蔽工程验收记录及签证。
 - 4 交接试验合格报告。
 - 5 动力工程的空载试运行记录。
 - 6 培训记录及培训资料。

7.2 主要机具

- 7.2.1 用于检验的器具或设备包括但不限于以下内容：
- 1 游标卡尺、刻度尺、卷尺、激光测距仪、厚度计等计量器具。
 - 2 具有测量电压、电流、电阻（包括接地电阻、绝缘电阻、导体连通性等）、故障回路阻抗、相序、RCD特性等一个或多个功能的仪表。
 - 3 照度计、红外线温度计、热像仪等测量仪器。
 - 4 功率计、电能质量分析仪等仪器。
- 7.2.2 仪表与仪器应符合下列要求：
- 1 应事先对工程中需要使用的仪表和仪器进行检查，确认电池充足、功能正常、配件齐全、安全无故障。
 - 2 仪表和仪器的精度应符合检验要求，并经过相应计量部门校验取得合格证后，方可在有效期内使用。

7.3 作业条件

- 7.3.1 检验应随工程进度进行。
- 7.3.2 检验包括外观检查和仪表测试，并可参考《建筑电气工程施工资料编制指南及填写范例》要求填写相关文档。
- 7.3.3 随工检验应由施工单位的项目专业质量检查员、专业工长等实施。
- 7.3.4 实施检验的人员应采取佩戴护目镜、安全帽，穿着绝缘手套、绝缘靴等人身防护措施。

7.4 操作工艺

7.4.1 工艺流程应符合图 7.4.1 的规定：

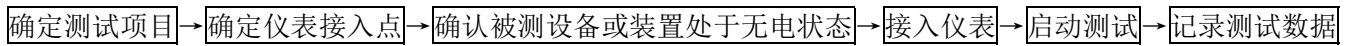
1 照明系统通电前检查流程应符合下列规定：

确定检查项目 → 确定检查位置 → 物料与施工质量与技术文件进行核对 → 记录检查结果

2 照明系统通电后检查流程应符合下列规定：

确定检查项目 → 确定检查位置 → 相关设备或装置通电并观察运行情况 → 记录检查结果

3 照明系统通电前测试流程应符合下列规定：



4 照明系统通电后测试流程应符合下列规定：

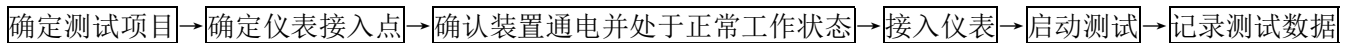


图 7.4.1 工艺流程

7.4.2 外观检查操作工艺应符合下列规定：

1 通电前检查项目应包括但不限于以下内容：

- 1) 照明系统的电击防护措施应符合设计要求；
- 2) 照明的防火和热效应防护措施应符合设计要求；
- 3) 导体的选择应符合设计要求；
- 4) 保护电器的选择、整定、选择性和配合应符合设计要求；
- 5) 电涌保护器（SPD）的选择、布置和安装应符合设计要求；
- 6) 隔离和开关电器的选择、布置和安装应符合设计要求；
- 7) 设备的 IP 防护等级和机械防护措施应符合设计要求；
- 8) 中性导体（N）和保护接地导体（PE）的标识应正确无误；
- 9) 照明系统图、警示标志或其他类似信息的设置应符合设计要求；
- 10) 回路、过电流保护电器、开关、端子等的标识应符合设计要求；
- 11) 电缆、导体的端接和连接应符合安装工艺要求；
- 12) 接地配置、保护接地导体（PE）连接安装应符合设计要求；
- 13) 控制设备应便于操作、识别和维修；
- 14) 照明系统的抗电磁骚扰的措施安装应符合设计要求；
- 15) I 类灯具和设备的外露可导电部分与接地配置连接应符合设计要求；
- 16) 布线系统的选择和安装应符合设计要求；
- 17) 特殊场所的照明系统安装应符合设计要求。

2 通电后外观检查项目应包括但不限于以下内容：

1) 开关应与灯具控制顺序相对应；

2) 公共建筑照明系统通电连续试运行时间应为24h，住宅照明系统通电连续试运行时间应为8h；观察灯具和配电系统工作状态，连续试运行时间内应无明显异常或故障。

7.4.3 绝缘电阻测试应符合下列规定：

1 绝缘电阻测试仪表应符合现行国家标准《交流 1000V 和直流 1500V 以下低压配电系统电气安全防护检测的试验、测量或监控设备第 2 部分绝缘电阻》GB/T 18217.2 的规定。

2 测试绝缘电阻的操作应符合下列规定：

1) 应根据被测设施或设备电源回路标称电压，按表 7.4.3 选择测试仪表的测试电压；

表 7.4.3 绝缘电阻测试电压及绝缘电阻最小值

设施或设备电源回路标称电压 (V)	直流测试电压 (V)	绝缘电阻 (MΩ)
SELV 和 PELV	250	0.5
500 V 及以下，包括 FELV	500	1.0

2) 除仪表施加的测试电压外，被测导体上不应带电；

3) 被测回路不应连接用电设备；

4) 应临时拆除被测回路中的电涌保护器 (SPD)；

5) 仪表的测试线 (表笔) 与被测导体应可靠连接；

6) 按下电子式仪表的测试按钮，或匀速转动手摇式仪表手柄的时间应符合设计要求，并应等待仪表显示稳定数值后记录读数；

7) 释放仪表测试按钮或停止转动手柄后，应等待仪表显示为 0 后再取下测试电极，并应恢复用电设备或电涌保护器 (SPD) 等测试前的连接状态。

7.4.4 接地电阻测试应符合下列规定：

1 应根据配电系统接地形式以及接地极具体安装情况，选择下列接地电阻测试仪表与方法：

1) 当测试孤立接地极的接地电阻，且有条件设置辅助接地极时，宜采用符合现行国家标准《交流 1000V 和直流 1500V 以下低压配电系统电气安全防护措施的试验、测量或监控设备第 5 部分：对地阻抗》GB/T18217.5 的仪表，并采用三电极法测试接地电阻；

2) 当不适于采用三电极法测试接地电阻时，宜采用符合现行国家标准《交流 1000V 和直流 1500V 以下低压配电系统电气安全防护措施的试验、测量或监控设备第 3 部分：环路阻抗》GB/T18217.3 的仪表，通过测试接地故障回路阻抗间接测试接地电阻；

3) 当多个接地极已彼此形成闭合回路，且不适于采用三电极法测试其接地电阻时，可采用钳形接地电阻测试仪测试接地电阻。

2 三电极法测试接地电阻的操作应符合下列规定：

1) 当被测接地极 (R_E) 与两个辅助电极 (R_S 、 R_H) 呈直线分布能到达 20m 及以上间距时，应按图 7.4.4-1 设置辅助接地极；

2) 当被测接地极 (R_E) 与两个辅助电极 (R_S 、 R_H) 呈三角形分布能到达 20m 及以上间距时，应按图 7.4.4-2 设置辅助接地极；

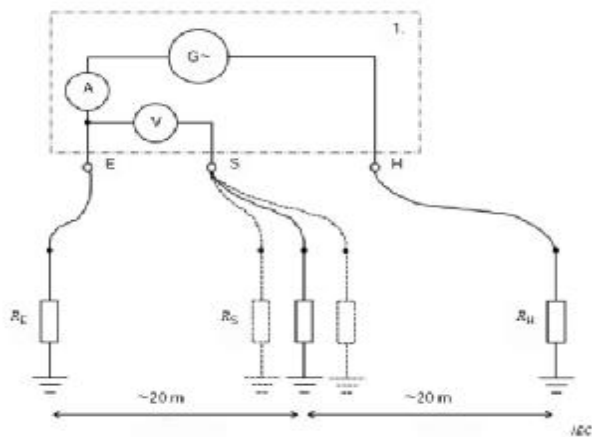


图 7.4.4-1 直线分布三电极法测试接地电阻

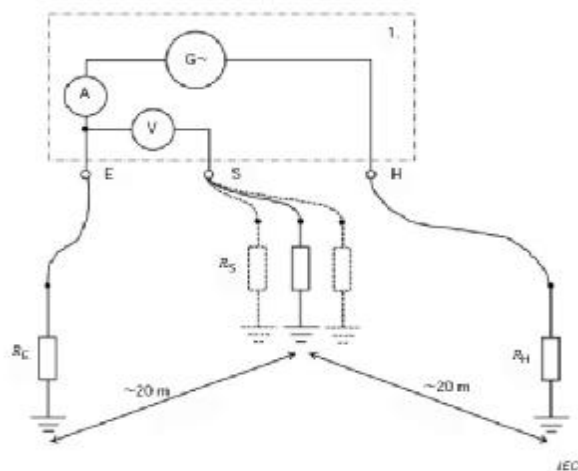


图 7.4.4-2 三角形分布三电极法测试接地电阻

3) 辅助电极打入土壤的深度应符合仪表使用规定;

4) 辅助电极 (R_S) 应沿直线向被测接地极 (R_E) 或辅助接地极 (R_H) 前后移动约 2m 的距离 (见图 7.4.4 中虚线 R_S 所示), 并观察仪表读数;

5) 应在不同的测试位置, 记录大体一致的 3 个测试结果, 取其算术平均值作为被测接地电阻值。

3 接地故障回路阻抗法测试接地电阻的操作应符合下列规定:

1) 宜在配电系统主开关电器带电侧 (进线端) 进行测试, 主开关电器应处于分断状态;

2) 应按图 7.4.4-3 所示, 将 TT 系统设备侧接地导体 (1) 与总接地端子 (MET) 临时断开;

3) 仪表测试线 (表笔) 应分别与相导体和被测接地极可靠连接, 启动测试, 待仪表显示稳定后记录读数;

4) 对测试值进行评判时, 应考虑相导体电阻和变压器次级绕组电阻的影响。

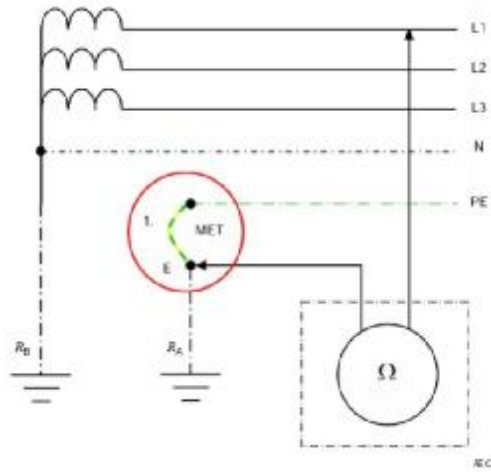


图 7.4.4-3 接地故障回路阻抗法测试接地电阻

4 钳形接地电阻测试仪测试接地电阻的操作应符合下列规定：

- 1) 被测接地极应与多个接地极形成闭合回路；
- 2) 应使用仪表配套校准器对其进行校准，记录仪表基础读数；



3) 应按图 7.4.4-4 所示，将测试仪表套接在被测接地导体上，待仪表显示稳定后记录读数；

图 7.4.4-4 钳形接地电阻测试仪测试接地电阻

4) 当 TT 系统设备侧仅有一个接地极时，可参见图 7.4.4-5 所示临时将 PE 与 N 连接，形成闭合回路后将测试仪表套接在被测接地导体上，待仪表显示稳定后记录读数；



图 7.4.4-5 钳形接地电阻仪测试仅有一个接地极的 TT 系统的接地电阻

5) 对测试值进行评判时, 应从测试值中减去仪表校准时记录的基础读数, 并应考虑与被测接地极并联的其他接地极电阻的影响。

7.4.5 等电位联结连通性测试应符合下列规定:

1 连通性测试仪表应符合现行国家标准《交流 1000V 和直流 1500V 以下低压配电系统电气安全防护检测的试验、测量或监控设备第 4 部分接地电阻和等电位接地电阻》GB/T18217.4 的规定。

2 连通性测试的操作应符合下列规定:

- 1) 测试表笔应分别连接在被等电位联结的外露可导电部分或外界可导电部分, 不应接在等电位联结导体上;
- 2) 当外露可导电部分或外界可导电部分与电气装置 PE 导体有联结关系时, 测试表笔的一端可就近连接在 PE 导体上进行测试;

3) 当外露可导电部分或外界可导电部分与建筑物结构钢筋有联结关系时, 测试表笔的一端可就近连接在建筑物结构钢筋上进行测试;

4) 当使用辅助测试引线进行测试时, 应在测试前先测试并记录辅助引线的电阻值, 或带辅助测试引线进行仪表校准归零, 以消除辅助测试引线对连通性测试结果的影响。

7.4.6 接地故障回路阻抗测试应符合下列规定:

1 接地故障回路阻抗测试仪表应采用符合现行国家标准《交流 1000V 和直流 1500V 以下低压配电系统电气安全防护措施的试验、测量或监控设备第 3 部分: 环路阻抗》GB/T18217.3 的规定。

2 测试接地故障回路阻抗的操作应符合下列规定:

- 1) 被测回路应处于正常带电状态;
- 2) 参见图 7.4.6 所示, 应在回路最末端接入进行测试;

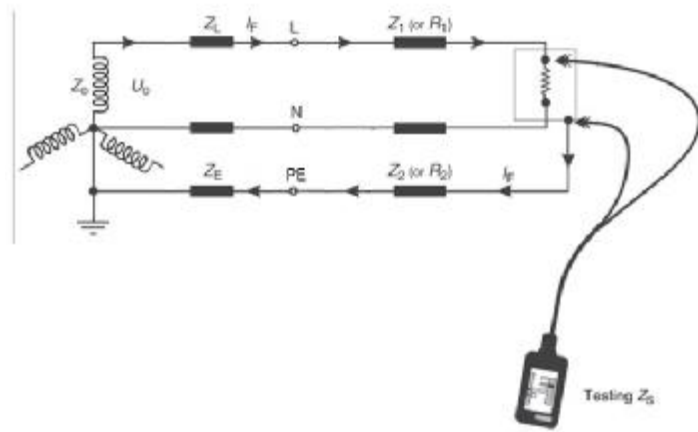


图 7.4.6 测试接地故障回路阻抗

3) 宜选择仪表的“大电流测试”挡位进行测试;

4) 将仪表测试线(表笔)分别与相导体和保护接地导体(PE)可靠连接后启动测试,待仪表显示稳定后记录读数;

5) 当测试导致被测回路中的RCD脱扣时,可选择仪表的“不脱扣(no trip)测试”挡位或临时将RCD旁路后复测。

7.4.7 RCD 动作特性测试应符合下列规定:

1 RCD 测试仪表应符合现行国家标准《交流 1000V 和直流 1500V 以下低压配电系统电气安全防护检测的试验、测量或监控设备第 6 部分在 TT 和 TN 系统中的剩余电流装置(RCD)》GB/T18216.6 的规定。

2 连接 RCD 测试仪表应符合下列规定:

1) 被测回路应处于正常带电状态;当测试末端回路 RCD 时,应在其所保护回路的最末端接入仪表;

2) 当测试干线 RCD 时,应在其输出端接入仪表;

3) 当使用三测试线(表笔)仪表时,应按仪表标记将测试线分别与相导体、中性线(N)和保护接地导体(PE)可靠连接;

4) 当使用两测试线(表笔)仪表时,应按仪表标记将测试线分别与相导体和保护接地导体(PE)可靠连接。

3 当测试 RCD 实际脱扣时间时,应根据被测 RCD 类型(AC、A、B 等)和额定动作剩余电流值($I_{\Delta n}$)设置仪表,之后按下测试按钮,记录仪表显示的时间读数。

4 当测试 RCD 实际剩余动作电流时,应选择仪表的“斜坡电流(ramp)”功能,之后按下测试按钮,记录仪表显示的电流读数。

7.4.8 相序测试应符合下列规定:

1 相序测试仪表应符合现行国家标准《交流 1000V 和直流 1500V 以下低压配电系统电气安全防护检测的试验、测量或监控设备第 7 部分相序》GB/T18217.7 的规定。

2 相序测试的操作应符合下列规定:

- 1) 被测回路应处于正常带电状态;
- 2) 宜先在电源起始位置连接仪表, 记录仪表测试线色标及相位顺序, 以此作为“起始相序”;
- 3) 在需要鉴别相序的位置, 按“起始相序”测试线色标连接仪表, 并记录相位顺序。

7.4.9 回路电压降测试应符合下列规定:

- 1 回路电压降应在负载可开启和关闭条件下测试。
- 2 测试回路电压降的操作应符合下列规定:
 - 1) 被测回路空载时, 测量并记录设备电源输入端电压值;
 - 2) 启动负载并进入正常运行状态后, 测量并记录设备电源输入端电压值;
 - 3) 根据公式 7.4.9 计算电压降值。

$$\Delta u\% = \frac{U_2 - U_1}{U_0} \times 100\% \quad (7.4.9)$$

式中: $\Delta u\%$ ——以百分数表示的回路电压降;

U_1 ——实测带负载时电源电压 (V);

U_2 ——实测空载时电源电压 (V);

U_0 ——回路标称电压 (V)。

7.4.10 保护电器端子温度测试应符合下列规定:

1 公共建筑照明系统通电连续试运行时间应为 24h, 住宅照明系统通电连续试运行时间应为 8h; 在连续试运行阶段, 每 2h 按回路, 用非接触式测温设备 (红外测温仪或热像仪) 测试各回路开关电器接线端子处的温度。

2 测试传感器与被测端子间距应符合仪表使用要求。

7.4.11 照度测试应符合下列规定:

1 公共建筑照明系统通电连续试运行时间应为 24h, 住宅照明系统通电连续试运行时间应为 8h; 在连续试运行阶段, 每 2h 测试设计文件中规定的相关场所或区域照度。

2 照度计传感器与光源距离应符合设计文件要求。

7.4.12 谐波含量测试应符合下列规定:

1 公共建筑照明系统通电连续试运行时间应为 24h, 住宅照明系统通电连续试运行时间应为 8h; 在连续试运行阶段, 每 2h 分别在照明配电系统主回路和各分支回路, 测试 N 和 PE 导体的电流谐波值。

2 仪表的电流互感器量程应与被测电流值相匹配。

3 每次测试, 仪表宜连续记录 1 分钟谐波数据。

4 测试谐波电流时, 宜同时记录电压数据。

7.5 质量标准

7.5.1 主控项目应包括以下项目, 且应符合设计要求:

1 基础电气参数的测试，例如：电压、电流、电阻（包括接地电阻、绝缘电阻、导体连通性等）。

2 故障回路阻抗测试。

3 RCD 特性测试。

4 相序测试。

5 照度测试。

6 温度计测试。

7 功率测试。

8 谐波含量测试。

7.5.2 当检验指标不符合规定时，应按下列规定进行处理：

1 经返工或返修后，应重新进行检验，直至符合设计要求。

2 经有资质的检测机构检测鉴定达不到设计要求、但经原设计单位核算认可能够满足安全和使用功能的，可判定为合格。

7.6 成品保护

7.6.1 检验不得对被测设施或设备造成损伤。

7.6.2 当应拆卸设施或设备外壳、面板等保护物或装饰物才能完成检验时，检验完毕应予以恢复。

7.7 应注意的问题

7.7.1 检验操作过程中应遵守仪表操作说明，不得超过绝缘耐压等级使用仪表。

7.7.2 不得使用外壳、测试线等绝缘损坏的仪表或仪器。

7.7.3 检验期间应采取预防措施，以确保即使电路存在缺陷也不会对人员、财产和设备造成损害。

本规程用词说明

1 为了便于在执行本标准条文时区别对待，对要求严格程度不同的用词说明如下：

1) 表示很严格，非这样做不可的：

正面词采用“必须”，反面词采用“严禁”；

2) 表示严格，在正常情况下均应这样做的：

正面词采用“应”，反面词采用“不应”或“不得”；

3) 表示允许稍有选择，在条件许可时首先这样做的：

正面词采用“宜”，反面词采用“不宜”；

4) 表示有选择，在一定条件下可以这样做的，采用“可”。

2 条文中指明应按其他有关标准执行的写法为：“应符合……的规定”或“应按……执行”。

引用标准名录

《民用建筑电气设计标准》GB51348

《建筑电气工程施工质量验收规范》GB50303

《建筑电气照明装置施工与验收规范》GB50617

《建筑工程施工质量验收统一标准》GB50300

《交流 1000V 和直流 1500V 以下低压配电系统电气安全防护检测的试验、测量或监控设备第 4 部分接地电阻和等电位接地电阻》GB/T18217.4

《交流 1000V 和直流 1500V 以下低压配电系统电气安全防护检测的试验、测量或监控设备第 6 部分在 TT 和 TN 系统中的剩余电流装置(RCD)》GB/T18216.6

《建筑节能工程施工质量验收规范》GB50411

《施工现场临时用电安全技术规范》JGJ46

《建筑施工安全检查标准》JGJ59